



# **FEDERACIÓN HÍPICA RIOJANA**



# **REGLAMENTO DE REINING**

**2023**

27/05/2023

## **Preámbulo**

Aunque este reglamento precisa con detalle las reglas por las que la Federación Hípica Riojana (FHR) pretende que se rijan los concursos de Reining autonómicos (CRA) siempre debe coordinarse con los reglamentos general, así como con el RV y el RD.

Todos los casos no pueden estar previstos en él. En ocasión de circunstancias fortuitas o excepcionales corresponde al jurado decidir, siempre deportivamente aproximándose lo más posible al espíritu de este reglamento y del reglamento general de la Federación Hípica Española (RFHE).

A partir de la fecha de entrada en vigor de la presente edición, todos los textos relativos a la misma (ediciones precedentes, circulares u otros documentos oficiales) aparecidos con anterioridad quedan derogados.

## **Artículo 1 General**

- 1.1 Este Reglamento tiene por objeto regir las competiciones de Reining en La Rioja, cuya finalidad es promover, fomentar, encauzar y dirigir esta disciplina, así como el conocimiento de ella por parte de jinetes, jueces y Comités Organizadores.
- 1.2 Todos los clubes, sociedades, organizaciones y comités hípicos federados o demás organismos que cuenten con un Comité Organizador, podrán celebrar concursos de Reining con arreglo a este Reglamento.
- 1.3 Para todo lo que no se contemple en este reglamento se regirá por el reglamento de Reining de la RFHE de 2019, que figura como anexo I de este reglamento.

## **Artículo 2 Jurado de pista**

Podrá juzgarse la competición con uno o varios jueces internacionales invitados, en cuyo caso será obligatoria la presencia de un juez autonómico/nacional que actúe como Delegado Federativo. El delegado federativo velará en estos casos por el cumplimiento de este reglamento de reining que rige nuestra competición, teniendo potestad para exigir su cumplimiento.

## **Artículo 3 Participantes**

- 3.1 Las pruebas de los CRA están abiertas a todos los jinetes y amazonas de cualquier edad, con Licencia Deportiva Autonómica o Nacional en vigor, emitida por la Federación Hípica Riojana o por las Federaciones Hípicas Autonómicas con las que esta tenga convenio bilateral.
- 3.2 Los caballos que participen en estas competiciones, además de la Licencia Anual Caballar (LAC) en vigor deberán poseer Documento de Identificación caballar y documento donde figuren las vacunas correspondientes que deberán estar al día. Esta documentación deberá ser presentada a la llegada al concurso.
- 3.3 Podrán establecerse pruebas dentro de la competición reservadas exclusivamente para caballos pertenecientes a un stud-book concreto y/o participantes de una asociación determinada. En estos casos quedará convenientemente reflejado en el avance de programa.

**ANEXO I**



**REAL FEDERACIÓN HÍPICA ESPAÑOLA**

**REGLAMENTO DE REINING**

**2019**

# ÍNDICE

<b>CAPÍTULO I- INTRODUCCIÓN AL REINING</b> .....	7
Artículo 300 General.....	7
Artículo 301 Objeto y Organización de las Competiciones .....	7
<b>CAPÍTULO II. CONCURSOS Y CAMPEONATOS DE REINING</b> .....	8
Artículo 302 Clasificación de los concursos nacionales de Reining .....	8
Artículo 303 Campeonato de España .....	8
Artículo 304 Inscripciones .....	10
Artículo 305 Alojamiento de caballos.....	11
Artículo 306 Orden de salida .....	12
Artículo 307 Categorías en los Concursos Nacionales de Reining.....	12
Artículo 308 Participantes.....	13
Artículo 309 Caballos .....	13
Artículo 310 Vestimenta .....	14
Artículo 311 Saludo .....	14
Artículo 312 Equipamiento .....	14
<b>CAPÍTULO III PISTAS Y DESARROLLO DE LA COMPETICIÓN</b> .....	15
Artículo 313 Pistas.....	15
Artículo 314 Puntuación y empates .....	15
Artículo 315 Pre-inspección y post-inspección de equipamientos .....	21
Artículo 316 Restricciones al calentamiento.....	22
<b>CAPÍTULO IV PERSONAL OFICIAL EN LOS CONCURSOS DE REINING</b> .....	22
Artículo 317 Deberes de los oficiales .....	22
<b>CAPÍTULO V OBLIGACIONES DE LAS ENTIDADES ORGANIZADORAS EN LOS CONCURSOS DE REINING</b> .....	26
Artículo 318 Herrador de concurso .....	26
Artículo 319 Ambulancia .....	26
Artículo 320 Suspensión de competiciones .....	27
<b>CAPÍTULO VI EXAMEN E INSPECCIONES VETERINARIAS, CONTROL DE LA MEDICACION DE CABALLOS</b> .....	27
Artículo 321 Exámenes e Inspecciones Veterinarias.....	27
Artículo 322 Control de la Medicación .....	27
Artículo 323 Sangre.....	27
<b>CAPÍTULO VII PATRONES</b> .....	29
Artículo 324 Patrones.....	29
Artículo 325 Reining Estilo Libre (Freestyle) .....	55
Artículo 326 Puntuación del Estilo Libre .....	56
<b>CAPÍTULO VIII PREMIOS</b> .....	57
Artículo 327 Premios .....	57
Artículo 328 Entrega de premios .....	57

## **Código de Conducta**

La FEI exige a todos los involucrados en el deporte ecuestre adherirse a su código de conducta, a reconocer y aceptar que en todo momento el bienestar del caballo debe ser primordial y nunca debe estar subordinado a influencias competitivas o comerciales.

1. En todo momento durante la preparación y entrenamiento de los caballos, su bienestar es prioritario.

a) Buen manejo

La estabulación, la alimentación y el entrenamiento deben ser compatibles con el buen manejo del caballo y no deben comprometer su bienestar. No se tolerará aquello que pueda causar sufrimiento físico o mental, dentro o fuera de la competición.

b) Métodos de entrenamiento

El entrenamiento debe ajustarse a las capacidades físicas y nivel de madurez del caballo. No serán sometidos a métodos de entrenamiento abusivos, provocarles miedo o para los que no han sido preparados adecuadamente.

c) Herraje y equipo

El cuidado de los cascos y herraje será de un nivel alto. El equipo debe estar concebido y colocado para evitar el riesgo de dolor o lesión.

d) El transporte

Durante el transporte, los caballos estarán protegidos contra las lesiones y otros riesgos para la salud. Los vehículos deben ser seguros y bien ventilados, con un alto nivel de mantenimiento, desinfectados con regularidad y conducidos por personal competente. Las personas que manejen los caballos deberán ser de probada competencia.

e) de Tránsito

Los viajes deben ser planeados cuidadosamente, permitiendo a los caballos períodos de descanso con acceso a la comida y el agua en línea con las actuales directrices de la RFHE.

2. Los caballos y los competidores deben estar preparados, ser competentes y gozar de buena salud antes de que se les permita competir.

a) Una buena condición física y capacidad. La participación en la competición estará restringida a los caballos y a los jinetes de nivel suficiente.

b) El estado de salud

No podrán competir ó seguir compitiendo, aquellos caballos que presenten síntomas de enfermedad, ó cojera o aspectos clínicos pre-existentes, cuando suponga pondría en peligro su bienestar. Hay que buscar asesoramiento veterinario siempre que haya alguna duda.

c) el dopaje y medicación

No está permitido el uso del dopaje ó el abuso de los medicamentos ya que va en contra del bienestar del caballo. Después de cualquier tratamiento veterinario, debe transcurrir el suficiente tiempo que permita la recuperación completa antes de competición.

d) Procedimientos quirúrgicos

No están permitidos los procedimientos quirúrgicos que amenazan el bienestar de los caballos que compiten o la seguridad de los otros caballos y / o los jinetes.

e) Yeguas preñadas / recién paridas

Las yeguas no deben competir a partir de su cuarto mes de embarazo o con el potro de rastra.

f) Uso indebido de las ayudas

No se permite el abuso del caballo ya sea utilizando ayudas naturales o ayudas artificiales (ej. fusta, espuelas, etc.).

3. Los concursos no pueden afectar el bienestar del caballo

a) Zonas de concurso

Los caballos sólo deben entrenar y competir en superficies adecuadas y seguras. Todos los obstáculos estarán diseñados teniendo en mente la seguridad del caballo.

b) Las superficies

Todas las superficies de tierra en la que los caballos paseen, entrenen o compitan, estarán diseñadas y mantenidas para reducir los factores que podrían provocar posibles lesiones.

Se debe prestar especial atención a la preparación, la composición y mantenimiento de las superficies.

c) Condiciones meteorológicas extremas

Los concursos no tendrán lugar en condiciones climáticas extremas, si es que el bienestar o la seguridad del caballo pudieran verse comprometida. Es necesario disponer de las condiciones necesarias para refrescar los caballos que compiten en condiciones de calor o humedad.

d) Las cuadras en los concursos

Las cuadras serán seguras, higiénicas, cómodas, bien ventiladas y de tamaño suficiente. La alimentación y la cama, serán de buena calidad y limpia, habrá a disposición agua potable, y duchas.

e) Condiciones para viajar

Después de la competición, el caballo estará en condiciones de viajar, en conformidad con las directrices RFHE.

4. Se deben hacer todos los esfuerzos para asegurar que los caballos reciban la atención adecuada después la competición, y de que sean tratados con humanidad una vez que termine su carrera deportiva.

a) El tratamiento veterinario

Los veterinarios siempre deben estar disponibles en un concurso. Si un caballo estuviera herido o agotado durante una competición, el atleta debe desmontar y el veterinario debe comprobar el estado del caballo.

b) Centros de referencia

Siempre que sea necesario, el caballo debe ser recogido y transportado en ambulancia a un centro veterinario necesario para su evaluación adicional y tratamiento. Los caballos heridos deben recibir el tratamiento necesario antes del transporte.

c) Las lesiones en la competición

Se debe controlar la incidencia de las lesiones sufridas en los concursos. Las condiciones de los suelos, la frecuencia de las competiciones y otros factores de riesgo deben ser examinados cuidadosamente de forma a minimizar el número de lesiones.

d) La eutanasia

En el caso de que las lesiones fueran de tal gravedad que el caballo tuviera que ser sacrificado, se llevará a cabo por un veterinario, tan pronto como sea posible, con el único objetivo de minimizar el sufrimiento.

e) La jubilación

Se harán todos los esfuerzos posibles para asegurar que los caballos sean bien tratados cuando se retiren de la competición.

5. La FEI insta a todos los involucrados en el deporte ecuestre a alcanzar el más alto de los niveles posibles de formación en sus áreas dedicadas al cuidado y manejo del caballo de competición.



## **Preámbulo**

Aunque este reglamento precisa con detalle las reglas por las que la Federación Hípica Española (RFHE) pretende que se rijan los concursos de Reining nacionales (CRN) siempre debe coordinarse con el reglamento general de la misma, así como con el RV. y el RD.

Todos los casos no pueden estar previstos en él. En ocasión de circunstancias fortuitas o excepcionales corresponde al jurado decidir, siempre deportivamente aproximándose lo más posible al espíritu de este reglamento y del reglamento general de la Federación Hípica Española (RFHE).

A partir de la fecha de entrada en vigor de la presente edición, todos los textos relativos a la misma (ediciones precedentes, circulares u otros documentos oficiales) aparecidos con anterioridad quedan derogados.

## **CAPITULO I- INTRODUCCIÓN AL REINING**

Controlar un caballo no es solamente manejarlo, sino también dominar cada uno de sus movimientos. El caballo mejor controlado debería ser manejado con poca o ninguna resistencia. Cualquier movimiento que el caballo realice por iniciativa propia, debe ser considerado como falta de control. Todos los desvíos del recorrido exactamente descrito deben ser considerados como falta, o pérdida de control temporal. Deberán ser anotados como falta de acuerdo con su severidad. Luego de deducir todas las faltas en el desempeño general del caballo, se le debe otorgar puntuación positiva por la suavidad, sutileza, actitud, rapidez y autoridad para desempeñar las diversas maniobras y hacer la presentación más emocionante para el público.

### **Artículo 300 General**

300.1 El reining es una competición diseñada para mostrar la capacidad atlética del caballo tipo western en la pista. En las competiciones de reining, tanto a caballo como jinete se les exige efectuar uno de los modelos aprobados de patrón (reprise). Cada patrón incluye un pequeño círculo lento, un círculo largo rápido, cambios de mano, roll backs sobre los corvejones (giros de 180 grados sobre el sitio), giros de 360 grados sobre los corvejones y en el sitio (spins), pasos atrás (backup), galopes a lo largo del centro de la pista con control e incremento gradual de la velocidad (rundown), galope a lo largo del lado corto de la pista, diagonal por el lado largo y galope de nuevo en lado corto, con incremento de la velocidad y parada a continuación (runaround) y paradas con deslizamiento (sliding stops), todo esto constituyen las señas de identidad de un caballo de reining.

### **Artículo 301 Objeto y Organización de las Competiciones**

301.1 Este Reglamento tiene por objeto regir las competiciones de Reining en España, cuya finalidad es promover, fomentar, encauzar y dirigir esta disciplina, así como el conocimiento de ella por parte de jinetes, jueces y Comités Organizadores.

301.2 Todos los clubes, sociedades, organizaciones y comités hípicas federados o demás organismos que cuenten con un Comité Organizador, podrán celebrar concursos de Reining con arreglo a este Reglamento, cualquiera que sea la categoría de estos (nacional o autonómico)

301.3 Los clubes o Comités Organizadores cumplirán las obligaciones contenidas en este Reglamento y los demás de aplicación (RG., RD. y RV.)

301.4 El Comité Organizador deberá enviar a través del sistema informático de la RFHE, el Avance del Programa para su aprobación. De este Avance del Programa tendrán conocimiento las respectivas FF.AA. para en un plazo máximo de cinco días autorizar o denegar su tramitación. Si transcurrido este plazo no se recibiera notificación alguna por parte de la FHA, la RFHE procederá a la tramitación del mismo de acuerdo con lo dispuesto en el Art. 113.1 del Reglamento General.

301.5 El Avance de Programa deberá entrar en la RFHE en el plazo establecido en el Art. 113 del Reglamento General.

## **CAPITULO II- CONCURSOS Y CAMPEONATOS DE REINING**

### **Artículo 302 Clasificación de los Concursos Nacionales de Reining: CRN y CRA**

- 302.1 Las pruebas nacionales de reining (CRN), serán las de ámbito estatal organizadas bajo la jurisdicción de la RFHE deben ajustarse a los reglamentos de la RFHE (RG, RD, RV y de Reining). Podrán celebrarse a una o dos vueltas
- 302.2 Son CRA, autonómicos, aquellos de ámbito autonómico organizados bajo la jurisdicción de una FHA. (Art. 105 a 114 de RG).
- 302.3 La entidad organizadora podrá celebrar concursos de Reining de uno o dos días de duración.
- 302.4 En el caso de que duren dos días, en el primero se realizará la fase de clasificación pasando a celebrarse el segundo día la fase final. Accederán a esta los 20 primeros jinetes clasificados.
- 302.5 Clasificación de concursos nacionales  
Los concursos se clasificarán en estrellas según la siguiente definición:  
CRN \*: Concursos celebrados en un día.  
CRN \*\*: Concursos celebrados en dos días.
- 302.7 Los CRN\* serán competencia de las Federaciones Autonómicas, siempre que cuenten con los medios oportunos.

### **Artículo 303 Campeonato de España**

- 303.1 Para la celebración de los Campeonatos de España de Reining de las distintas categorías, se atenderá a lo dispuesto en el Capítulo II del Reglamento General, Art. 107 a 111
- 303.2 La organización proporcionará los trofeos y abonará los premios que se hayan establecido. Los aspirantes a dicha organización deberán presentar sus candidaturas conforme a la normativa que, para este caso, tiene establecido la RFHE (Art. 107 al 110 del RG)
- 303.3 Los Campeonatos se realizará obligatoriamente en al menos dos días y con un mínimo de tres jinetes participantes. De acuerdo con lo anterior, el Campeonato de España tendrá el siguiente formato:

- Día recepción (día 1).- Por la tarde, recepción de caballos. Pista libre (warm-up) o pay time. Control veterinario (Check Vet), éste podrá realizarse el día 2 a propuesta del CO y quedando reflejado en el avance de programa.
- 1er día (día 2).- Primera clasificatoria individual y competición por equipos. Final de U18. Final U13. Tarde, pista libre.
- 2º día (día 3).- Critérium para los no clasificados, Final Individual Absoluta para los clasificados. Final caballos jóvenes

La primera clasificatoria servirá de campeonato por equipos autonómicos y de corte. Obtendrán la clasificación para la Final individual aquellos binomios que hayan obtenido al menos 64 puntos en la prueba del 1º día del Campeonato.

Aquellos participantes que no hayan obtenido los 64 puntos podrán inscribirse en el Criterium.

- 303.4 En el Campeonato de España por equipos de cada categoría, estos estarán formados por un máximo de tres jinetes de categoría adultos y/o U18 y de la misma federación autonómica contando sólo las dos mejores puntuaciones. Y en caso de empate se decidirá por la menor cantidad de faltas realizadas por el equipo. Se celebrará Campeonato de España de equipos de una categoría si hay al menos 3 equipos inscritos.
- 303.5 El Campeonato de España en la categoría de caballos jóvenes se celebrará si hay al menos 3 inscritos.
- 303.6 Para poder inscribirse en el Campeonato de España Adultos los jinetes y amazonas deben:
- a) Haberse clasificado y puntuado con un mínimo de 60 puntos, en una prueba de la categoría en un CRN, durante la temporada a la que pertenezca el Campeonato.
  - b) Serán aceptados, asimismo, los jinetes españoles no residentes en España, que hayan participado y puntuado en una prueba organizada por la FEI en su país de residencia, u otro, siempre que compitan bajo licencia de la Real Federación Hípica Española, con una puntuación mínima de 60 puntos.
- 303.7.1 Para poder inscribirse en el Campeonato de España U18 los jinetes y amazonas deben:
- a) Pertener a la categoría U18, menores de 18 años.
  - b) Haberse clasificado y puntuado con un mínimo de 55 puntos, en una prueba de la categoría en un CRN, durante la temporada a la que pertenezca el Campeonato.

- 303.7.2 Para poder inscribirse en el Campeonato de España U13 los jinetes y amazonas deben:
- a) Pertener a la categoría U13, menores de 13 años.
  - b) Haberse clasificado y puntuado en una prueba de la categoría en un CRN, durante la temporada a la que pertenezca el Campeonato.
- 303.8 Para poder inscribirse en la categoría de caballos jóvenes los caballos:
- a) deberán tener 4 años de edad.
  - b) y el binomio haberse clasificado y puntuado con un mínimo de 60 puntos, en una prueba de la categoría en un CRN, durante la temporada a la que pertenezca el Campeonato.
  - c) Los jinetes que los monten deberán tener la misma titulación de galopes que los de la categoría adultos.
- 303.9 A efectos de Campeonato de España se entenderán dentro de la temporada los CRN celebrados desde la finalización del Campeonato de España del año anterior.
- 303.10 Para ser cualificado para participar en el Campeonato de España de Reining, un caballo debe haber puntuado como mínimo en un concurso nacional de la temporada en curso y dentro de la misma categoría (U18, U13, absoluto). (Válido puntuación de 0)
- 303.11 Cada año la RFHE publicará en el plazo de 30 días tras finalizar el campeonato la puntuación que se requerirá para cada edición.
- 303.12 Tanto en la final de adultos, como en la de U18 y U13, cada jinete sólo podrá participar con un caballo.

#### **Artículo 304 Inscripciones.**

- 304.1 La inscripción previa de cada binomio en una competición es un requisito ineludible para su participación en la misma. Se regirán por lo dispuesto en el artículo 115 del RG
- 304.2 Lugar y plazos.- Las inscripciones deberán tramitarse en la RFHE, las FHA o los Comités Organizadores según el caso. El plazo de inscripción estará comprendido entre los dieciocho (18) y los diez (10) días naturales anteriores a la fecha fijada en el Avance del programa para el inicio del concurso. Toda la documentación necesaria para formalizar la inscripción deberá tener entrada en la RFHE, FHA o CO, correspondiente, en el periodo comprendido entre el día de la apertura de la inscripción y las veinticuatro (24) horas de la hora del cierre. El listado oficial de

participantes deberá publicarse en el plazo de 48 horas. Cuando las inscripciones se realicen en el CO este tiene obligación de enviar a la FHA correspondiente y a la RFHE el listado oficial de participantes.

- 304.3 Documentación de inscripción. Las inscripciones se realizarán a través de la página Web de la RFHE, cumpliendo todos los apartados para que la misma quede formalizada.
- 304.4 A propuesta del Comité Organizador, la RFHE ó Federación Hípica correspondiente aprobará mediante el Avance de programa, la cuantía de las inscripciones, que será, por caballo. Su pago se efectuará obligatoriamente antes de la finalización del plazo de inscripción.
- 304.5 Ampliación del plazo y modificaciones. Si el número de plazas de un Concurso no se hubiese cubierto en el plazo oficial de inscripción y el CO lo solicita a la RFHE o en su caso a la FHA correspondiente, los participantes que aún deseen inscribirse, solicitarán al CO su inclusión en el Listado Oficial por el “procedimiento de urgencia”. Este plazo finalizará 48 horas antes del comienzo del concurso. A partir de este momento no se admitirán más inscripciones. Si de forma excepcional el Delegado de la RFHE admitiese la participación de algún jinete no incluido en este listado, será el Delegado quien lo incorpore al listado oficial. Este procedimiento podrá implicar un recargo en la matrícula de hasta el 50% de la misma, extremo este que el C.O. deberá hacer constar en el Avance de Programa.  
Una vez cerrado el plazo de inscripción toda modificación en la matrícula para las pruebas del primer día de un caballo o participante inscritos en el concurso, deberá ser hecha directamente ante el CO, antes de las 18 horas del día anterior al comienzo de la primera prueba. No se podrá realizar ninguna modificación después del check-vet.
- 304.6 Devolución de los derechos.- Toda anulación hecha después del QUINTO día anterior al comienzo del concurso, pierde el derecho a devolución del importe de la inscripción. En los demás supuestos se estará a lo establecido en el artº 115 del RG.
- 304.7 Sustituciones  
Si un caballo se lesiona y siempre que se justifique con informe veterinario, podrá ser sustituido por otro caballo que también cumpla los requisitos de la prueba (edad, cualificación, etc.). Esta sustitución deberá ser efectuada siempre antes de las 18:00h del día anterior a la prueba y nunca después de realizado el check-vet.

### **Artículo 305 Alojamiento de caballos**

- 305.1 En el Avance de Programa, que tendrá entrada en la RFHE con antelación suficiente (ver Art. 113 del RG), figurará con claridad el tipo y

número de boxes disponibles y su precio, que deberá ser aprobado por la Federación junto con los derechos de inscripción si hubiere.

- 305.2 Se establecerá preferencia según orden de inscripción.
- 305.3 Cualquier participante tendrá preferencia para su primer caballo sobre el segundo caballo inscrito por un mismo jinete.
- 305.4 Los CO, por las plazas de alojamiento para los caballos, podrán cobrar un importe, además de los derechos de inscripción. La solicitud de box implica el compromiso de pago del mismo.

### **Artículo 306 Orden de salida**

- 306.1 El orden de salida a la pista de los caballos participantes se hará mediante sorteo, en el que estarán presentes el Delegado Federativo, el Presidente del Jurado y los jinetes participantes que lo deseen ó representantes de éstos.
- 306.2 Si un jinete tiene más de un caballo el orden de salida debe ajustarse de manera que haya al menos cinco plazas entre sus caballos. Deberá sortearse la posición que estos jinetes ocupen y deberá sortearse también el orden en que sus caballos participen.
- 306.3 Si un caballo sale dos veces, el orden de salida debe ajustarse de manera que haya al menos cinco plazas entre ellos. Se sorteará también el orden de los jinetes que los monten.
- 306.4 En los concursos de dos días y en el Campeonato de España el orden de salida de la fase final (último día) será inverso de los resultados de la competición del día anterior.
- 306.5 Cada caballo mantendrá durante toda la competición el mismo dorsal recibido a la llegada. Es obligatorio que el número del dorsal este permanentemente en el caballo o el jinete mientras compite o esté en las áreas de calentamiento (desde la llegada hasta el final del concurso), de manera puedan ser identificados por los oficiales y comisarios.

### **Artículo 307 Categorías en los Concursos de Reining**

- 307.1 En los concursos de Reining existirán 4 categorías: Adultos, U18, U13 y Caballos jóvenes.
- 307.2 En la categoría de Adultos podrán participar los deportistas a partir del 1 de enero del año que cumplan los 18 años de edad.
- 307.3.1 U18: Los deportistas podrán participar en esta categoría hasta el 31 de diciembre del año en que cumplan 18 años de edad.

Los deportistas que cumplan 18 años deberán elegir su categoría al solicitar su licencia deportiva en dicho año.

307.3.2 U13: Los deportistas podrán participar en esta categoría hasta el 31 de diciembre del año en que cumplan 13 años de edad. No participar, ni haber participado, en otra categoría.

307.4 Caballos jóvenes: En esta categoría se propiciará la iniciación de los caballos jóvenes en la competición de Reining. Siendo una categoría abierta a todos los jinetes con caballos de 4 años, montados con filete (snaffle bit), que debe manejarse a dos manos.

### **Artículo 308 Participantes**

308.1 Las pruebas de los CRN están abiertas a todos los jinetes y amazonas de cualquier edad, españoles o residentes, con LDN (Licencia Deportiva Nacional) en vigor. Todos los participantes deberán estar en posesión de su correspondiente Licencia Deportiva Nacional (LDN) en vigor, así como del galope correspondiente a su categoría, según establezca la RFHE. Para deportistas extranjeros ver RG, Art. 106.

308.2 Titulaciones de los participantes. Galopes mínimos exigibles. Los jinetes y amazonas participantes en un CRN o en el Campeonato de España deberán tener certificada su competencia con el nivel de "GALOPES", requerido por la RFHE conforme a su reglamento del programa de titulaciones de jinetes y amazonas, siguiente:

308.2.1. Para participar en CRN 1\*: Los jinetes deberán estar en posesión al menos del galope 4 con opción western o el galope 5 western.

308.2.2. Para participar en un CRN 2\*:

- Para jinetes adultos: deberán tener el Galope 6 de Monta Western.
- Para los jinetes U18: deberán tener el galope 5 de Monta Western.
- Para los jinetes U13: deberán tener el galope 4 con opción de Monta Western.

308.2.3. Para participar en el Campeonato de España de Reining:

- Para jinetes adultos: deberán tener el Galope 7 de Monta Western.
- Para los jinetes menores: deberán tener el galope 6 de Monta Western.
- Para los jinetes U13: deberán tener el galope 4 con opción de Monta Western.



### **Artículo 309 Caballos**

- 309.1 Los caballos que participen en estas competiciones, además de la Licencia Anual Caballar (LAC) deberán obligatoriamente poseer el Libro de Identificación Caballar (LIC), Tarjeta de Validación Deportiva o Pasaporte, debidamente cumplimentado, el cual deberá acompañar a los caballos en sus desplazamientos a las competiciones, y será presentado en la inspección veterinaria previa al Concurso.
- 309.2 Los caballos que participen en los CRN y Campeonatos de España deben tener al menos 5 años de edad, a excepción de la categoría de caballos jóvenes que serán de 4 años.
- 309.3 En los CRN y CRA un caballo puede ser montado dos veces máximo bien por dos jinetes menores o un jinete menor más un adulto, pero nunca por dos jinetes adultos.

### **Artículo 310 Vestimenta**

- 310.1 Se debe llevar vestimenta western apropiada mientras se compite; esto incluye camisa de manga larga con cuello, botas de cowboy y sombrero de cowboy o casco de seguridad. Mientras se realiza el calentamiento se requiere ropa de competición o de equipo. No está permitido el uso de gorras.
- 310.2 Los jinetes menores deben llevar casco de seguridad homologado siempre que estén subidos en el caballo y durante la presentación del caballo para la inspección veterinaria.

### **Artículo 311 Saludo**

El saludo en competiciones nacionales se realizará según el RG art. 121, en aquellos casos en los que el patrón requiera entrada al galope en pista, no se realizará saludo.

### **Artículo 312 Equipamiento**

Debe usarse un bocado con barra rígida o articulada, con patas y que actuará con palanca. Todos los bocados curvos deben estar libres de dispositivos mecánicos y deben ser considerados bocados western estándar. Un bocado western consiste en:

- 312.1. Una longitud máxima de la cama de 21,5cm. Las camas pueden ser fijas o articuladas.
- 312.2 En cuanto a las embocaduras, las barras pueden ser redondas, ovaladas, o en forma de huevo, de metal liso y sin envoltura metálica, con un diámetro de 0,6 cm. a 1,9 cm. Y a una distancia de 2,5 cm desde los

carrillos. Pueden tener incrustaciones, pero lisas o cubiertas de látex. Nada debe sobresalir de las barras como por ejemplo extensiones de alambre, púas o arandelas metálicas.

- 312.3 El desveno no deben ser mayor de 8,9 cm., siendo aceptables rodales o coberturas. Las barras partidas, bocados tipo “half-breed” y “de espada” están permitidos.
- 312.4 Los filetes elevadores, embocaduras tipo “donut” o embocaduras planas de polo no están permitidos
- 312.5. Excepto en la categoría de Estilo Libre (Freestyle Classes), **U13** y caballos jóvenes (con filete o snaffle bit) las riendas se llevan con una sola mano que no puede ser cambiada. La mano sujetará las riendas y sólo está permitido introducir el dedo índice entre las riendas en el caso de las riendas separadas (split reins). La violación de esta regla conllevará una penalización de puntuación cero (0).
- 312.6 Con los bocados curvos son necesarios las cadenillas o barbuquejos, deben ser de al menos 1,27cm de anchura y deben ir planas y sin alambres ni torceduras.
- 312.7 En las categorías de caballos jóvenes y en Freestyle los filetes (snaffle bits) autorizados deben ser de anillas en forma de O, en forma huevo, o en forma de D, con anillas cuyo diámetro medido desde el exterior no sea menos de 5 cm. ni mayor de 10 cm. La barra debe tener un diámetro mínimo de 8 milímetros, medido a 25 mm desde los carrillos con un decremento gradual del diámetro hacia el centro. Se aceptan barbadas de cuero pero no de cadenilla.
- 312.8 En las áreas de calentamiento, sólo se permite equipamiento autorizado para la competición. Estará permitido además el uso de muserolas planas y suaves de cuero o nylon. La anchura mínima será de 15mm y máxima de 26mm, ajustada correctamente.
- 312.9 Están permitidas las orejeras (protección frente a insectos y/o sonido exterior) en la competición. Los tapones en los oídos serán permitidos pero sólo en las ceremonias de entrega de premios.

## **CAPÍTULO III PISTAS Y DESARROLLO DE LA COMPETICIÓN**

### **Artículo 313 Pistas**

- 313.1 El cuadrilongo de competición debe ser un terreno prácticamente liso, a nivel, sin hoyos, piedras o elementos extraños. Se buscará que la consistencia del terreno se adecue a esta disciplina.
- 313.2 Los mínimos de pista del cuadrilongo, establecidos serán 25m x 50m.

313.3 Se deben colocar marcas en las paredes o vallas separadoras de cada lado de la pista de la siguiente manera:

- a) En el centro de la pista
- b) A 15 metros como mínimo del final de cada extremo de la pista

313.4 De la pista: Deberán proporcionar las herramientas adecuadas y el personal necesario para mantener en las debidas condiciones el piso del cuadrilongo, así como para marcar, cuantas veces les sea solicitado, los límites de la pista y reponer en su lugar los elementos que la delimitan.

### **Artículo 314 Puntuación y empates**

314.1. Las puntuaciones se aplicarán de cero al infinito, con un 70 de puntuación inicial. Todos los participantes parten con 70 puntos. Cada maniobra se puntúa con fracciones de  $\frac{1}{2}$  punto tanto en negativo desde -1 y  $\frac{1}{2}$  puntos hasta en positivo +1 y  $\frac{1}{2}$  puntos, siendo la puntuación de cero (0) para un desempeño correcto y sin grado de dificultad. La puntuación total será anunciada inmediatamente después de cada actuación.

314.2 Empates.

En caso de empate en el primer lugar en Campeonatos de España, se desempatará repitiendo el mismo patrón y en el mismo orden de participación, sin embargo, sólo habrá un desempate.

Repetir la participación para desempatar es opcional en los CRN. Los empates en la primera posición serán desempatados con una nueva participación excepto en el caso en el que los jinetes acuerden romper el empate sin repetir el patrón.

Un caballo que no repite la prueba para desempatar, sin haber acuerdo previo por parte de los jinetes empatados, perderá el premio del primer lugar y se le concederá el premio del segundo lugar.

Los jinetes descalificados en la repetición de la prueba en un desempate no obtendrán una clasificación inferior a la posición más baja en la que realizaron el empate, ejemplo, 1º, 2º y 3º, en caso de descalificación el caballo quedará en la 3ª posición en la clasificación de la prueba. Los empatados para otras posiciones no serán desempatados e incluirán tantos puestos como caballos empatados, ejemplo, 4º, 5º, 6º y 7º, el premio monetario para dichos puestos será sumado y dividido a partes iguales entre los competidores.

314.2.1. En caso de empate en las finales de un evento con cinco jueces, se aplicará el siguiente procedimiento para romperlo:

314.2.1.1. Una repetición del patrón.

314.2.1.2. Si persiste el empate, se usarán las cinco puntuaciones de los cinco jueces para romper el empate y declarar un ganador.

314.2.1.3. Si continúa el empate, se usarán las cinco puntuaciones de la primera participación para romper el empate y declarar un ganador.

314.2.1.4. Si persiste el empate, los jinetes serán declarados cocampeones.

314.2.2 Por Equipos: En caso de igualdad de puntos en la clasificación por equipos, se romperá el empate de la siguiente manera para las medallas de oro y plata:

1) La puntuación de los 5 jueces se sumará en los tres resultados de cada equipo.

Si aún existe empate;

2) Se le sumarán los puntos de los tres jueces que contaron para el tercer caballo.

Si aún persiste el empate;

3) Se le sumarán los puntos de los tres jueces que contaron para el segundo caballo.

Si el empate persiste;

4) Se le sumarán los puntos de los tres jueces que contaron para el primer caballo.

314.2.3 Individuales:

314.2.3.1 En caso de igualdad de puntos en la clasificación individual, se romperá el empate de la siguiente manera para las medallas de oro y plata:

1) Habrá un desempate utilizando los mismos patrones y orden de salida utilizados en la competición, sólo se realizará una vuelta.

Si aún continúa el empate después de esta vuelta:

2) La puntuación de los 5 jueces será sumada para determinar la puntuación más alta.

Si aún continúa el empate:

3) La puntuación del Presidente del jurado en el desempate será decisoria.

Si aún hay empate: Decidirá la puntuación del segundo juez

Si aún hay empate: Decidirá la puntuación del tercer juez.

Si aún hay empate: Decidirá la puntuación del cuarto juez

Si aún hay empate: Decidirá la puntuación del quinto juez

314.2.3.2 Medalla de bronce: Si dos competidores empatan en puntuación serán clasificados ex-aequo en tercer lugar, en caso de

haber más de dos jinetes empatados se utilizará del punto 2 anterior.

#### 314.3 Descalificación (no score).

Los siguientes resultarán en descalificación (no score), en adición a cualquier otra penalización que el Reglamento General del RFHE pueda imponer en su momento:

314.3.1. Maltrato intencional del animal en la pista o si hay evidencia de maltrato ocurrido previamente o durante la participación.

314.3.2. El uso de equipo ilegal, incluyendo anillos o enrolladuras en los bocados, o cadenillas curvas.

314.3.3. El uso de bocados o cadenillas ilegales.

314.3.4. El uso de, cierra boca, martingala o tack collars

314.3.5. El uso de cualquier tipo de fusta.

314.3.6. El uso de cualquier elemento que altere el movimiento o circulación de la cola.

314.3.7. Negarse a desmontar y/o a someter el caballo y el equipo para inspección del juez.

314.3.8. Falta de respeto, o mala conducta del jinete.

314.3.9 Los jueces pueden suspender a un caballo en cualquier momento que se encuentre en la pista si muestra condiciones de inseguridad para el jinete y/o para el caballo o una actuación inapropiada.

314.3.10 El uso de cinchas o cualquier otro material alrededor del vientre.

#### 314.4 Riendas

Las riendas cerradas no pueden ser usadas excepto las riendas tipo romal. El jinete podrá desenredar las puntas de las riendas en cualquier momento del recorrido cuando el caballo se encuentre totalmente detenido, y si lo indica el patrón. Cuando se use un romal no se permitirá colocar ningún dedo entre las riendas. La mano libre puede ser usada para llevar sujetar el romal solo en una posición relajada y al menos a 40,64cm de la mano que lleva las riendas. El uso de la mano libre cuando sujeta el romal para alterar la tensión o el largo de las riendas desde el bocado hasta la mano de las riendas es considerado como usar las dos manos en las riendas, y se le otorgará una penalización de puntuación final de 0 puntos, con la excepción de cualquier momento en el que se permita al caballo estar totalmente detenido durante el patrón.

314.5 Puntuación cero“0”.

Los siguientes resultarán en una puntuación total de 0:

314.5.1. Usar otro dedo que no sea el índice o primer dedo entre las riendas.

314.5.2. El uso de dos manos o cambio de manos en las riendas.

314.5.3. La utilización del romal, en otra forma que no sea lo descrito en el artículo 313.4.

314.5.4. No completar el recorrido como está descrito.

314.5.5. La realización de maniobras en otro orden que el especificado.

314.5.6. Inclusión de maniobras no especificadas

314.5.7 Retroceder más de dos trancos.

314.5.8 Una vuelta de más de 90 grados;

314.5.9 Excepción: Una parada completa en el primer cuarto de un círculo cuando se sale a galope no será considerado una inclusión de una maniobra; se aplicará una penalización de 2 puntos por cambio de aire inapropiado.

314.5.10. Fallas en el equipo que retrasen la conclusión del recorrido.

314.5.11. Defenderse el caballo a la orden, lo que hace retrasar el recorrido.

314.5.12. Que el caballo se desboque o que no se le pueda guiar de tal forma que no sea posible discernir si la participación ha seguido el patrón.

314.5.13. Trotar más de medio círculo o más de la mitad del largo de la pista, mientras esté iniciando el círculo, en los círculos o cuando se está saliendo de un rollback.

314.5.14. Sobrepasar las vueltas del spin en más de ¼ de giro.

314.5.15. Caída del jinete o caballo. Se considera que un caballo se ha caído cuando su espalda y/o cadera y/o vientre toca el suelo.

314.5.16. Caída de una rienda que toca el suelo mientras el caballo se encuentra en movimiento.

314.5.17. Cuando yendo o viniendo de un rollback en un patrón que requiera run-around, aquel que cruce la línea central.

314.5.18. El exceso de rienda puede ser enderazado por el jinete, en cualquier momento del patrón, pudiendo su mano libre contactar únicamente con la zona de la rienda que está siempre detrás de a mano que sujeta la rienda. Cualquier intento de alterar la tensión o longitud de la rienda entre la mano y la brida debe ser considerado “uso de dos manos” y se aplicará una penalización de cero. Además si el juez determina que la mano libre se utiliza para infundir miedo o premiar al caballo, se aplicará una penalización de 5 y una reducción en la puntuación de la maniobra. El jinete podrá desenredar la crin cuando el caballo esté totalmente parado según el patrón.

314.6. Tanto una descalificación como una puntuación total de 0 no son aptas para clasificar en una prueba o clase, pero un 0 puede hacer avanzar en un evento de varias vueltas, mientras que una descalificación no.

314.7. Las penalizaciones de cinco (5) puntos son las siguientes:

314.7.1. Usar las espuelas por delante de la cincha.

314.7.2. Usar cualquier mano para asustar o gratificar al caballo.

314.7.3. Agarrar o apoyarse en la montura con cualquier mano.

314.7.4. Desobediencias tales como: patadas, mordiscos, corcovear o encabritarse.

314.8. Las penalizaciones de 2 puntos son las siguientes:

314.8.1. Cambio de aires

314.8.2. Parar momentáneamente el movimiento de las espaldas, al hacer un spin o un rollback.

314.8.3. Cuando en un recorrido se requiera que la entrada a la pista sea al paso, galopar antes de haber alcanzado a llegar al centro de la pista y/o fallar en detenerse o caminar antes de iniciar una partida al galope.

314.8.4. En los patrones en los que entra al galope, no estar al galope antes de alcanzar la primera marca de la pista.

314.8.5. Si el caballo no pasa por completo una marca especificada antes de iniciar un movimiento de parada.

314.9. Iniciar o realizar círculos u ochos a la mano incorrecta se juzgará de la siguiente forma:

314.9.1. Cada vez que un caballo galope a la mano incorrecta el juez debe penalizarlo con 1 punto. La penalización por galopar a la mano incorrecta es acumulativa, y se debe agregar 1 punto de penalización por

cada  $\frac{1}{4}$  de círculo o parte del mismo que esté fuera de mano dictada por el patrón.

314.9.2. Se penalizará con  $\frac{1}{2}$  punto cuando se realice un cambio de mano con retraso de hasta un tranco con respecto al punto en el que sea requerido por el patrón.

314.10. Iniciar el círculo al trote, o salir de un rollback al trote hasta dos trancos será penalizado con  $\frac{1}{2}$  punto. Trotar más de 2 trancos pero menos de medio círculo, o la mitad del largo de la pista, será penalizado con 2 puntos.

314.11. Se penalizará con  $\frac{1}{2}$  punto pasarse o quedarse corto en un spin hasta  $\frac{1}{8}$  de vuelta. Se penalizará con 1 punto pasarse o quedarse corto en los giros del spin en hasta  $\frac{1}{4}$  de vuelta.

314.12. En los patrones que requieren un run-around, no estar a la mano correcta cuando se comienza la media vuelta en el extremo de la pista se juzgará como sigue:  
Por la mitad de la vuelta o menos, 1 punto; por más de medio giro, 2 puntos.

314.13. No mantener una distancia de al menos 6 metros con los laterales de la pista cuando se debe efectuar un rollback o parada se penalizará con  $\frac{1}{2}$  punto.

314.14 En los patrones que requieran un run-around, se penalizará con  $\frac{1}{2}$  punto no mantener una distancia mínima de 3 metros a cada lado de la línea central. En las pista pequeñas quedará a discreción del jurado.

314.15. Los jueces no deben comentar con nadie la puntuación antes de que sea entregada. Si una penalización mayor (una que resulte en descalificación, nota 0, o una penalización de 5 puntos.) no está clara, el juez deberá escribir su puntuación y se debe pedir que la puntuación sea retenida para poder llamar a consulta y/o revisar el video oficial si lo hubiera durante la siguiente pausa o tan pronto como sea posible. Si los jueces determinan que la falta existió ésta deberá ser aplicada, en caso contrario si la falta no ocurrió la puntuación deberá ser anunciada como originalmente estaba anotada. Ningún juez puede ser requerido de cambiar su puntuación después de la consulta o la visión del video. La decisión de cada juez es individual. El uso de equipos de video por los jueces es solamente permisible si es que el juez tiene razón para creer que todas las participaciones han sido grabadas.

314.16. El juez tiene autoridad de retirar de la pista cualquier competidor que a su juicio tenga conducta impropia.

314.17. El juez de pista será la única persona responsable de determinar si un jinete ha completado el recorrido correctamente como está descrito.



314.18. El juez de pista puede conceder la opción al jinete de realizar un nuevo recorrido si en su opinión éste no hubiera podido completar su recorrido por razones ajenas a su voluntad. En el caso de que el juez conceda un segundo recorrido, el Presidente del Jurado deberá avisar al director de la competición cuanto antes sea posible.

314.19. Las copias de las hojas de puntuación deben ser colocadas en lugar visible antes de una hora del final de la competición de la categoría. Las hojas de puntuación originales deben ser remitidas a la Federación con los resultados del evento.

314.20 El juez puede descalificar en cualquier momento a un caballo que está cojo o por falta de condiciones de salud.

### **Artículo 315. Pre-inspección y post-inspección de equipamientos,**

El CO tiene la opción de utilizar la preinspección, la post-inspección o ambas. Un sistema de preinspección no debe utilizarse en una competición con un solo juez, si no existe Comisario. Cuando se utiliza se recomienda que exista una zona asignada que debe estar cerca de los jueces de preinspección para que permanezcan los caballos que ya han sido inspeccionados. Cuando se realiza la preinspección, la presencia de sangre o cualquier otra evidencia de maltrato, tendrá como resultado la eliminación. Si se detecta un equipo ilegal el competidor no eliminado si se produce la subsanación con diligencia, de forma que no se retrase la competición, en este caso el juez deberá volver a inspeccionar el caballo antes de permitirle entrar en la pista. En este sistema los primeros dos caballos deben ser preinspeccionados de 8 a 10 minutos antes del comienzo y así sucesivamente con el resto de los caballos. Se recomienda, que tras la inspección de los tres primeros caballos, desarrollar una rutina de inspección igual para todos los caballos según van entrando al área de inspección. Esto obliga a que sólo existan dos caballos al mismo tiempo en el área de inspección, el primero en salir y otro en una zona de espera (holding). Esto permitirá a cada competidor tener tiempo para solucionar los problemas. Antes de entrar en la pista cada caballo, tendrá que realizar una vuelta final de inspección. Cuando se utiliza el sistema de preinspección cualquier maltrato debe ser informado, tras lo cual el competidor debe presentar su caballo, si la situación surge tras dictaminar una eliminación el Juez principal, este debe solicitar que el competidor presente su caballo al juez de preinspección para una nueva inspección. Si se determina una eliminación esta debe ser corroborada por otro juez.

### **Artículo 316. Restricciones a calentamiento**

316.1 Todo calentamiento debe realizarse en la pista designada.

316.2 Inmediatamente tras la inspección del caballo: cualquier caballo que vaya a participar en un CRN o Campeonato sólo puede ser montado por el jinete que competirá con dicho caballo. La violación de esta regla

conlleve la descalificación. En caso de no haber inspección esta regla comenzará 1 hora antes de la primera prueba de la competición.

316.3 Durante las sesiones de calentamiento y ejercicio los caballos no deben estar a menos de dos metros del límite de la pista al completar un sliding stop. Se dará al jinete una advertencia inmediatamente.

316.4 Durante las sesiones de calentamiento y ejercicio los caballos no deben dar más de ocho spines consecutivos. Los caballos estresados o agotados no deben hacer spines. En caso de violar esta regla se dará un aviso.

## **CAPÍTULO IV PERSONAL OFICIAL EN LOS CONCURSOS DE REINING**

### **Artículo 317 Deberes de los oficiales**

#### **317.1 Jurado de pista en concurso nacional**

317.1.1. Para una prueba CRN se requerirá un mínimo de 1 juez de pista con 1 secretario.

317.1.2 Para el Campeonato de España se requerirá un mínimo de 2 jueces de pista con sus secretarios. A decisión de la RFHE y bajo su expresa aprobación podrán ser celebrados con sólo un juez FEI.

Los jueces para estos Campeonatos serán nombrados por la Real Federación Hípica Española de entre la lista de Jueces Nacionales.

317.1.3 En cualquier prueba se pueden usar hasta 5 jueces de pista con cinco secretarios, pudiéndose llegar a 5 jueces de pista con 5 secretarios más un juez de equipamiento o comisario, lo cual queda a la discreción del CO y de la magnitud del evento. En caso de 5 jueces para la puntuación final se eliminarán las puntuaciones de jueces que corresponderán a la mayor y la menor puntuación.

317.1.4 Se podrán añadir como secretarios a jueces en formación o prácticas, cuyo número máximo por juez quedará a la discreción del juez principal.

#### **317.2 Servicios veterinarios en concurso nacional**

317.2.1 Será obligación de la entidad organizadora contratar los servicios de un Veterinario de tratamiento para la competición, que podrá realizar el examen veterinario, cuyo nombre ha de figurar en el programa, debiendo estar éste comprendido en la lista oficial de la RFHE. (Anexo 1, punto 2 del RV)

317.2.2 Los servicios veterinarios se prestarán desde la llegada de los caballos al lugar de la competición hasta media hora después de terminar la prueba. Durante este periodo de tiempo la atención de los caballos será gratuita, no así los medicamentos que se utilicen.

317.2.3 Un veterinario estará en el lugar de la prueba desde una hora antes de comenzar ésta, hasta media hora después de terminada. Si tuviera que ausentarse deberá estar localizable. En las competiciones de más de un día, dejará su dirección por si fuera necesaria su presencia urgente.

317.2.4 Inspección veterinaria: a esta los caballos deberán presentarse conforme a las directrices que se pacten.

317.2.5 Antes de iniciarse la prueba, al Veterinario de Concurso exigirá a todos los participantes el LIC (Libro de Identificación Caballar), Tarjeta de Validación Deportiva o Pasaporte de todos los caballos, comprobará la identidad de los mismos y las vacunas que sean exigibles en cada momento por las Autoridades Sanitarias oficiales y normativa de la RFHE.

### 317.5 Delegado Federativo en Concursos nacionales

317.5.1 El Delegado Federativo (DF) es el representante de la RFHE durante el Concurso. En lo referente a su nombramiento, categoría e incompatibilidades se estará a lo dispuesto en el Art. 148 de RG. El Delegado Federativo que sea nombrado para un concurso deberá ostentar la misma categoría de Juez que el que presida el concurso. Son aplicables para el DF las mismas incompatibilidades que para El Jurado de Campo (Artículo 147 del RG)

317.5.2 El Delegado Federativo, como representante de la Federación, es la máxima autoridad deportiva del certamen, salvo en las atribuciones propias del Jurado de Campo.

317.5.3 Además de las funciones enumeradas en el Artículo 149 de RG, es misión específica del Delegado Federativo el velar por el estricto cumplimiento de este Reglamento y toda la normativa de aplicación (R.G., R.D., R.V.) y en especial deberá:

317.5.3.1 Comprobar con la debida antelación que las instalaciones donde se ha de celebrar la competición, reúnan los requisitos que exige este Reglamento.

317.5.3.2 Supervisar a la Secretaria del Concurso para que estén a disposición de los Jueces las hojas de clasificación y el orden de salida para el Presidente del Jurado.

317.5.3.3 Asistir al sorteo de los caballos participantes.

317.5.3.4 Controlar la totalización de las notas de los Jueces, su debida ubicación, en unión de la de sus secretarios, y su aislamiento entre sí y del público.

317.5.3.5 Resolver ante Jueces, Organización, participantes y público las lagunas y circunstancias fortuitas o excepcionales que puedan surgir al aplicar este el Reglamento.

317.5.3.6 Hacerse cargo de la documentación del concurso, debidamente cumplimentada (relación de participantes, clasificaciones, hojas de calificación, informes veterinarios, etc.) enviándoles a la Federación correspondiente, en unión de su informe sobre el desarrollo de la competición.

317.5.3.7 Vigilar que la entrega de Trofeos y Premios se efectúe de acuerdo con el programa, así como el pago de dietas y gastos de desplazamiento del personal oficial se realice correctamente.

317.5.3.8 Informar sobre los hechos motivo de reclamación, tras el acuerdo del Presidente del Jurado, elevando este informe junto a la reclamación formulado y el acuerdo al órgano correspondiente del RFHE.

317.5.3.9 Deberá estar presente en la Inspección Veterinaria.

317.5.3.10 De acuerdo con el C.O. los jueces de pista y el delegado federativo, siempre y cuando no se disponga de juez de equipamiento, el delegado federativo podrá realizar las labores del punto 317.6.1 correspondientes al juez de equipamiento.

#### 317.6 Juez de Equipamiento (Juez complementario)

Un Juez de equipamiento se puede añadir adicionalmente a los jueces de pista. Sus misiones pueden ser realizadas por un Comisario, excepto la de actuar como juez alternativo

Las tareas de un Juez de Equipamiento son:

317.6.1 Comprobar el caballo y su equipo inmediatamente antes o después de cada participación.

a) Notificar a los jueces de pista que puntúan la prueba de posibles infracciones penalizadas con descalificación.

b) Señalar sólo las infracciones que son obvias. En caso de no estar totalmente claro, o estén al límite, se concederá el beneficio de la duda.

c) Se debe notificar y mostrar a los jueces de pista la infracción tan pronto como sea posible (cuando el caballo que está compitiendo haya terminado). En caso de equipamiento ilegal, el Juez de Equipamiento debe esperar hasta el siguiente turno para involucrar a los otros jueces, siempre que el jinete esté dispuesto a dejar su equipamiento con el Juez de Equipamiento. Si el jinete no está dispuesto, será inmediatamente descalificado.

#### 317.6.2 Servir como Juez alternativo cuando se necesite.

a) Cuando un Juez Principal no puede cumplir con sus responsabilidades para juzgar la competición, el Juez de Equipamiento será la alternativa. El Comité Organizador puede elegir entre reemplazar al Juez de Equipamiento o hacer que el juez de pista inspeccione el equipo y el caballo.

b) Algunas situaciones por las que el Comité Organizador puede reemplazar al Juez son:

- Llegar tarde o ser incapaz de llegar al concurso.
- Enfermedad antes o durante la competición.
- Conflictos de intereses entre el Juez y un competidor o propietario

c) Se debe notar que en competiciones FEI que usen oficiales nacionales no FEI como jueces de equipamiento, no pueden ser usados como jueces de pista alternativos.

#### 317.6.3 Colaborar con el CO para el control al área de entrada a pista y ayudar a los competidores.

a) Los competidores pueden elegir que su equipo sea inspeccionado antes de la competición. Sin embargo esto no excluirá la posibilidad de que el Juez de Equipamiento inspeccione el caballo y el equipo tras la participación.

b) Asistir y mantener el área de salida a pista despejada y segura.

c) Prevenir y notificar cualquier abuso o comportamiento antideportivo por parte del competidor, propietario, mozo o espectador.

#### 317.7 Comisario

La RFHE podrá exigir la presencia de comisarios en una competición, en el número que establezca, en función del volumen de participantes, categoría de la competición, etc. Los comisarios deberán ser elegidos de entre la lista de comisarios de Reining de la RFHE.

#### 317.8 Remuneración del personal oficial.

Todos los miembros oficiales de la competición percibirán las remuneraciones que se fijen anualmente, de acuerdo con lo dispuesto en el Art. 152 del RG.

### 317.9 Comité de Apelación

En los concursos nacionales se estará en lo dispuesto por el RG (art. 155).

## **CAPÍTULO V OBLIGACIONES DE LAS ENTIDADES ORGANIZADORAS EN LOS CONCURSOS DE REINING**

### **Artículo 318 Herrador de concurso.**

El comité organizador dispondrá de herrador en los concursos nacionales, tal y como establece el reglamento veterinario.

La organización contará con los servicios de un herrador para atender los caballos participantes. Serán de cuenta de los jinetes los servicios que no sean consecuencia directa de la actuación de los caballos en las pruebas.

### **Artículo 319 Ambulancia**

Será obligación de la entidad organizadora contratar los servicios de una Ambulancia para la competición. Que deberá estar presente en las instalaciones durante las pruebas.

### **Artículo 320 Suspensión de competiciones.**

La suspensión de un concurso puede dar lugar, al Comité Organizador, a las sanciones, obligaciones e indemnizaciones que a continuación se detallan:

320.1 Si la suspensión se produce entre cinco (5) y quince (15) días antes de iniciarse: Sanción Federativa, salvo causa de fuerza mayor. Obligación del Comité Organizador de aviso por telegrama a los jinetes inscritos

320.2 Si la suspensión se produce entre el día anterior y cinco (5) días antes del comienzo: Sanción Federativa, salvo causa de fuerza mayor.

Indemnizar por parte del Comité Organizador con una cantidad igual a la fijada para los gastos de viaje de los funcionarios, por cada caballo y kilómetro desde el punto de origen al lugar del concurso y regreso, a cuantos hayan emprendido el viaje.

320.3 Cuando se produzca el día anterior o el mismo día:

Sanción Federativa, salvo causa de fuerza mayor.

Indemnizar por parte del Comité Organizador con la cantidad fijada para los gastos de los funcionarios, e indemnizar con dieciocho céntimos de euro por cada caballo y kilómetro, ida y regreso. Al personal oficial se le indemnizará con las mismas cantidades y conceptos.

## **CAPITULO VI- EXAMEN E INSPECCIONES VETERINARIAS, CONTROL DE LA MEDICACIÓN Y PASAPORTE DE CABALLOS**

### **Artículo 321 Exámenes e Inspecciones Veterinarias.**

Deben realizarse de acuerdo al Reglamento Veterinario.

En todos los concursos deberá hacerse el primer examen veterinario conforme lo indica el RV.

Se realizará la inspección veterinaria de aptitud física (primera inspección) obligatoriamente en los Campeonatos de España conforme al RV.

Todos los caballos deberán presentarse a la inspección veterinaria de manera controlada. Esto normalmente requiere presentarlo con la brida, pero también se permite la cabezada.

### **Artículo 322 Control de la Medicación.**

Se realizarán de acuerdo con el Reglamento General y el Reglamento Veterinario

### **Artículo 323 Sangre**

323.1 Si un juez sospecha de sangre fresca en cualquier parte del caballo durante el patrón, parará al caballo para comprobar. Si el caballo muestra sangre fresca será eliminado.

323.2 Finaliza la eliminación si el juez tras el examen encuentra que el caballo no presenta sangre fresca, el jinete puede hacer un re-run tan pronto como el horario lo permita.

323.3 Si el juez de equipamiento o el juez descubren sangre fresca en la boca del caballo o el área de las espuelas durante la inspección de equipamiento, el caballo será eliminado. Si la sangre es en cualquier otro lugar del caballo, el veterinario decidirá si el caballo está en condiciones de continuar.

323.4 Si el caballo es eliminado según lo anterior o si se ha herido durante el patrón y comienza a sangrar después de terminado el patrón, debería ser examinado por el veterinario para continuar el concurso si dura más días. La decisión del veterinario oficial es inapelable.

## **CAPÍTULO VII- PATRONES**

### **Artículo 324 Patrones**

- 324.1 Los patrones siguientes deben realizarse como se describen, ya que el dibujo sólo sirve para dar una idea general de cómo se verá el patrón sobre la pista. La terminología que se encuentra en inglés, está definida en el Art. 300.1 en castellano.
- 324.2 Ver art. Se deben colocar marcas en las paredes o vallas separadoras de cada lado de la pista de la siguiente manera:
- a) En el centro de la pista
  - b) A 15 metros como mínimo del final de cada extremo de la pista
- 324.3 Cuando se defina en un patrón que las paradas deben ser realizadas pasada una marca, las paradas deben comenzar a realizarse después de haber pasado marca especificada.
- 324.4 Cada patrón está dibujado de forma tal de que, la parte inferior de la página representa el lado (parte inferior) de la pista por el que entran los jinetes y debe interpretarse así. En caso en que la pista tiene una sola puerta y está localizada en la mitad exacta del lateral, ese lateral estará representado por el lado derecho de la hoja con los dibujos del patrón.
- 324.5 Los caballos serán juzgados inmediatamente después de entrar a la pista y hasta que termina su última maniobra. Cualquier falta acaecida antes del comienzo del patrón puntuada como corresponda.
- 324.6. La decisión de los jueces es definitiva.
- 324.7. Los patrones que se usarán en la categoría U13 serán los patrones 14, 15, 1AA y 1A de la Federación.

### **Maniobras:**

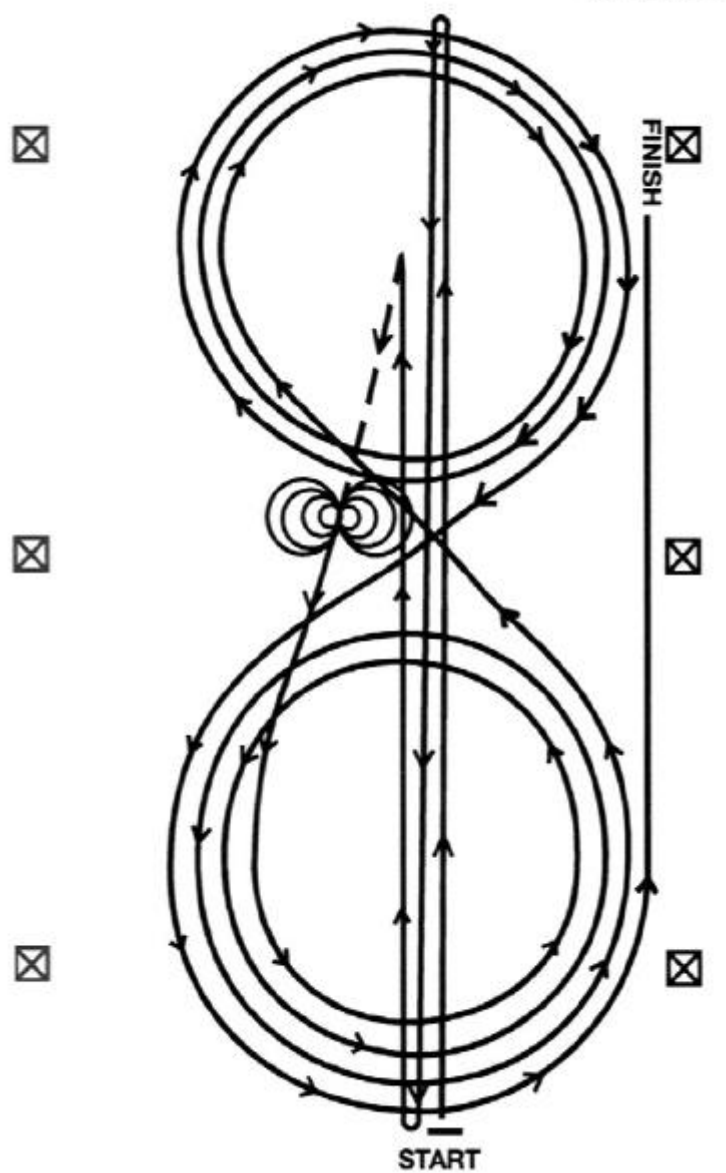
Entrada, entrada del caballo hasta el centro de la pista para comenzar el patrón. Cualquier acción que cree intimidación al caballo, parar y empezar o llamar la atención al caballo deben ser anotadas.



## **PATRÓN 1.**

1. Rundown (galopar) hasta la marca final de la pista, realizar un rollback a la izquierda. Sin pausa.
2. Rundown (galopar) hasta el final opuesto de la pista hasta pasar la última marca, realizar un rollback a la derecha. Sin pausa.
3. Rundown (galopar) en dirección opuesta, pasar la marca central de la pista, realizar un sliding stop. Backup hasta el centro de la pista o al menos 3 metros. Pausar.
4. Completar 4 spins a la derecha. Pausar.
5. Completar 4 y  $\frac{1}{4}$  de spin a la izquierda de forma que el caballo quede mirando al lado izquierdo de la pista. Pausar.
6. Saliendo a mano izquierda, completar 3 círculos a la izquierda; el primero grande y rápido; el segundo pequeño y lento; el último grande y rápido. Cambiar de mano en el centro de la pista.
7. Completar 3 círculos a la derecha; el primero grande y rápido; el segundo pequeño y lento; el último grande y rápido. Cambiar de mano en el centro de la pista.
8. Comenzar un círculo grande y rápido a la izquierda, pero no cerrar el círculo. Galopar recto a lo largo del lateral de la pista, pasar la marca central y realizar un sliding stop con una separación al lateral de la pista de al menos 6 metros. Pausar para demostrar la finalización del patrón. Comprobación de equipamiento.

# PATRÓN 1

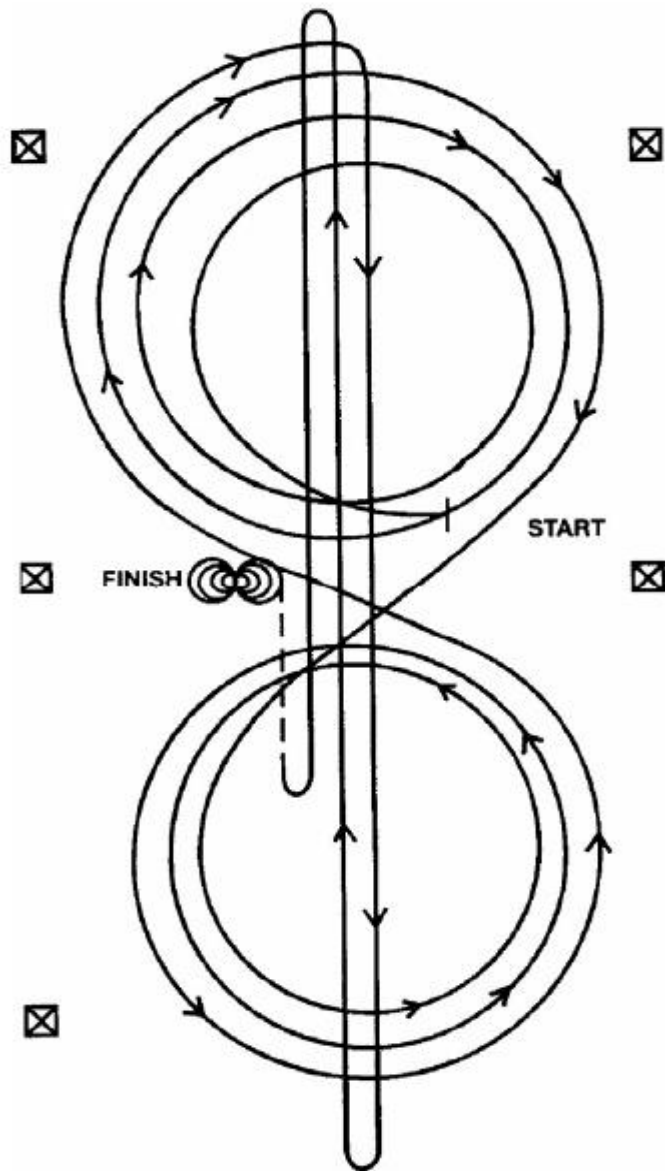


## **PATRÓN 2**

Se comienza en el centro de la pista de cara al lado izquierdo de la pista

1. Salida a galope a mano derecha, completar 3 círculos a la derecha, el primero lento y pequeño, los dos siguientes rápidos y grandes. Cambio de mano en el centro de la pista.
2. Completar 3 círculos a la izquierda, el primero lento y pequeño, los dos siguientes rápidos y grandes. Cambio de mano en el centro de la pista.
3. Comenzar un círculo a la derecha, pero no completarlo, a la mitad, realizar un rundown por el medio de la pista hasta pasar la marca del final opuesto de la pista y realizar un roll back a la derecha. Sin pausa.
4. Galopar hacia el lado contrario de la pista por el centro hasta pasar la marca final y realizar un rollback a la izquierda. Sin pausa.
5. Galopar hasta pasar la marca central de la pista y realizar un sliding stop. Back up hasta el centro de la pista o al menos 3 metros. Pausar.
6. Completar cuatro spins a la derecha. Pausar
7. Completar cuatro spins a la izquierda. Pausar para demostrar que se finalizado el patrón. Comprobación de equipamiento.

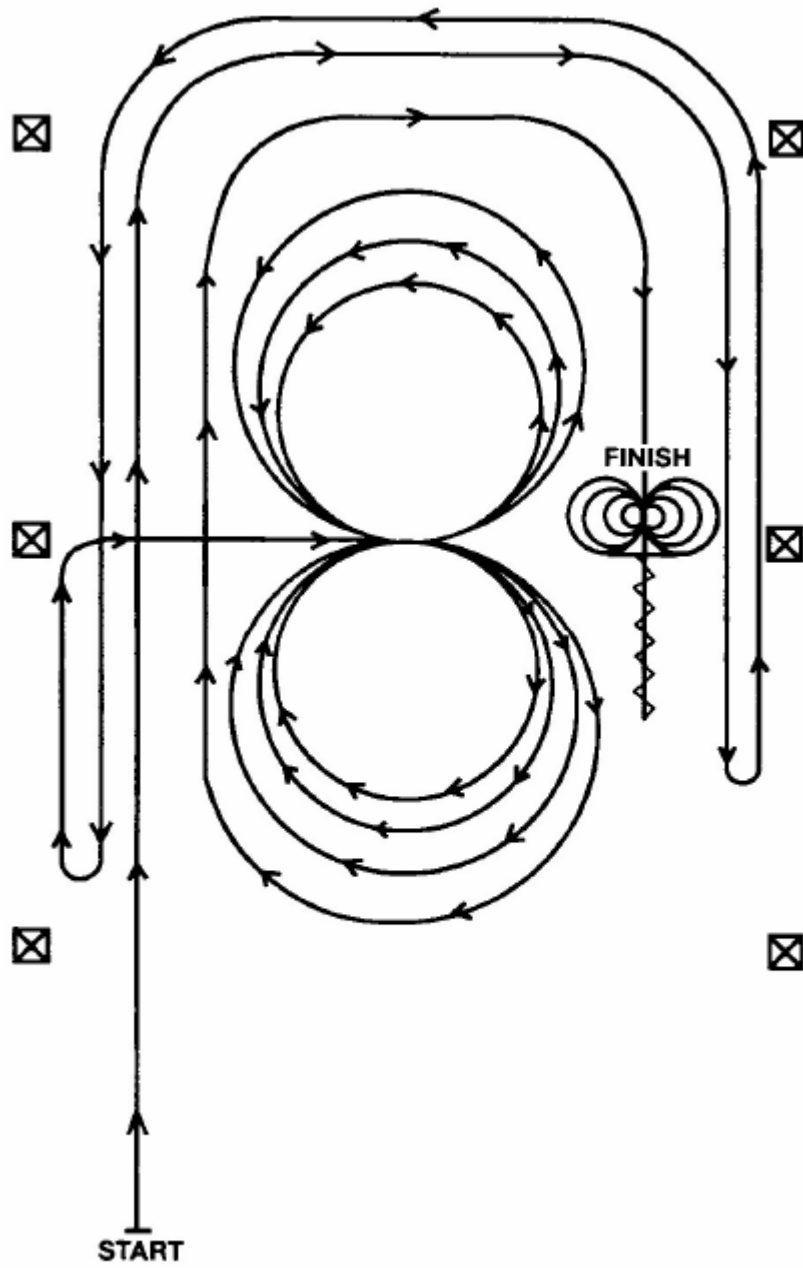
## PATRÓN 2



### **PATRÓN 3**

1. Comenzar, galopar la pista en línea recta por la parte izquierda de la pista, recorrer el extremo superior de la pista, regresar galopando por la parte derecha de la pista, permaneciendo al menos a 6 metros de distancia de las vallas, pasar la marca central de la pista y realizar un rollback a la izquierda. Sin pausa.
2. Continuar recto a lo largo de la parte derecha de la pista, recorrer el extremo superior de la pista, regresar en línea recta al galope por la parte izquierda de la pista, permaneciendo al menos a 6 metros de distancia de las vallas, pasar la marca central de la pista y realizar un rollback a la derecha. Sin pausa.
3. Continuar recto por el lado izquierdo de la pista hacia la marca central de la misma. En la marca central de la pista el caballo debe estar a la mano derecha. Guiar al caballo hasta el centro de la pista sobre la mano derecha y completar 3 círculos a la derecha; los primeros 2 círculos grandes y rápidos; el tercero pequeño y lento. Cambiar de mano en el centro de la pista.
4. Completar 3 círculos a la izquierda; los primeros 2 círculos grandes y rápidos; el tercero pequeño y lento. Cambiar de mano en el centro de la pista.
5. Comenzar un círculo grande y rápido a la derecha pero no cerrar el círculo. Continuar en línea recta subiendo por la parte izquierda de la pista, recorrer el extremo superior de la pista, permaneciendo al menos a 6 metros de distancia de las vallas, galopar en línea recta en sentido contrario por la parte derecha de la pista, pasar la marca central de la pista y realizar un sliding stop. Back up al menos 3 metros. Pausar.
6. Completar 4 spins a la derecha. Pausar
7. Completar 4 spins a la izquierda. Pausar para demostrar la finalización del patrón. Comprobación de equipamiento.

PATRÓN 3

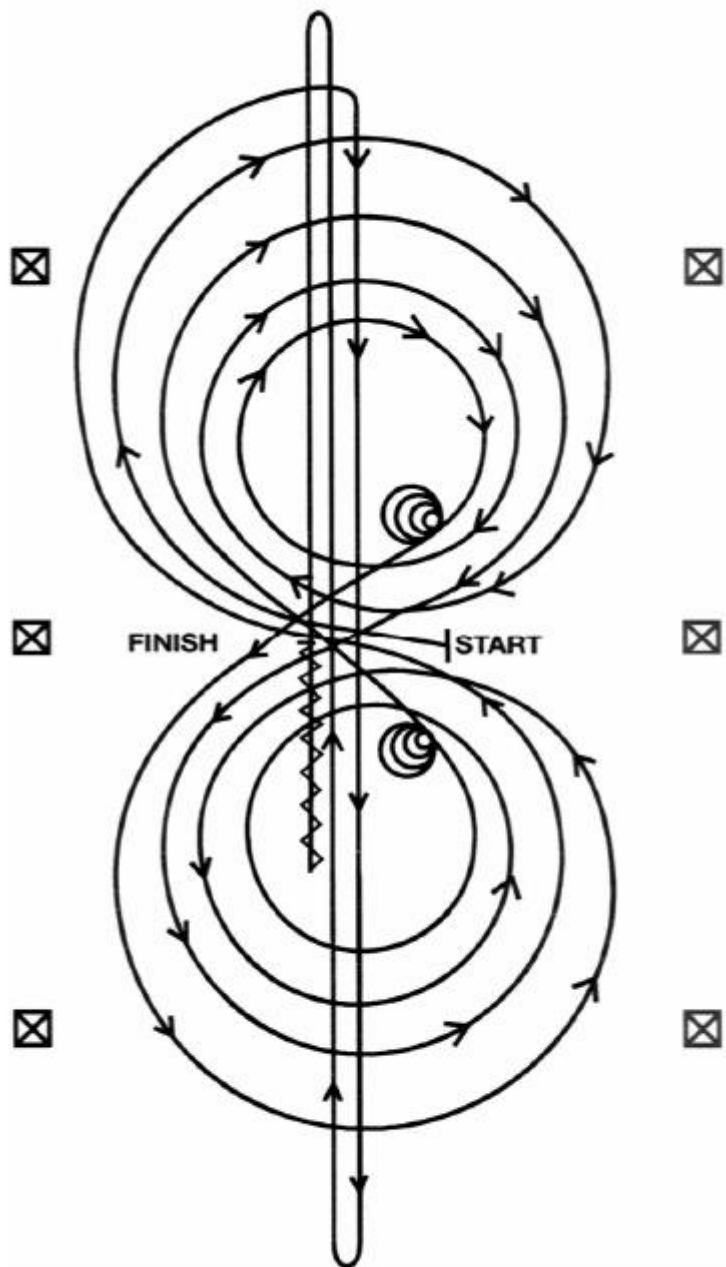


## **PATRÓN 4**

Comenzar en el centro de la pista de cara a la valla izquierda

1. Salir a mano derecha, completar 3 círculos a la derecha; los primeros 2 grandes y rápidos; el tercero pequeño y lento. Parar en el centro de la pista. Pausar
2. Completar 4 spins a la derecha. Pausar.
3. Salir a la mano izquierda, completar tres círculos a la izquierda; los primeros 2 grandes y rápidos; el tercero pequeño y lento. Parar en el centro de la pista. Pausar.
4. Completar 4 spins a la izquierda. Pausar.
5. Salir a la mano derecha, realizar un círculo grande y rápido a la derecha, cambiar de mano en el centro de la pista y realizar un círculo grande y rápido a la izquierda, cambiar de mano en el centro de la pista (figura de 8).
6. Continuar haciendo medio círculo a la derecha y en la mitad del círculo hacer un rundown por el centro de la pista hacia el lado opuesto de la pista, pasar la última marca y realizar un rollback a la derecha. Sin pausa
7. Subir por la pista en línea recta por el centro, pasar la marca final de la pista y realizar un roll back a la izquierda. Sin pausa.
8. Seguir hasta pasar la marca central de la pista y realizar un sliding stop. Hacer back up hasta el centro de la pista o al menos 3 metros. Pausar para demostrar la finalización del patrón. Comprobación de equipamiento.

# PATRÓN 4



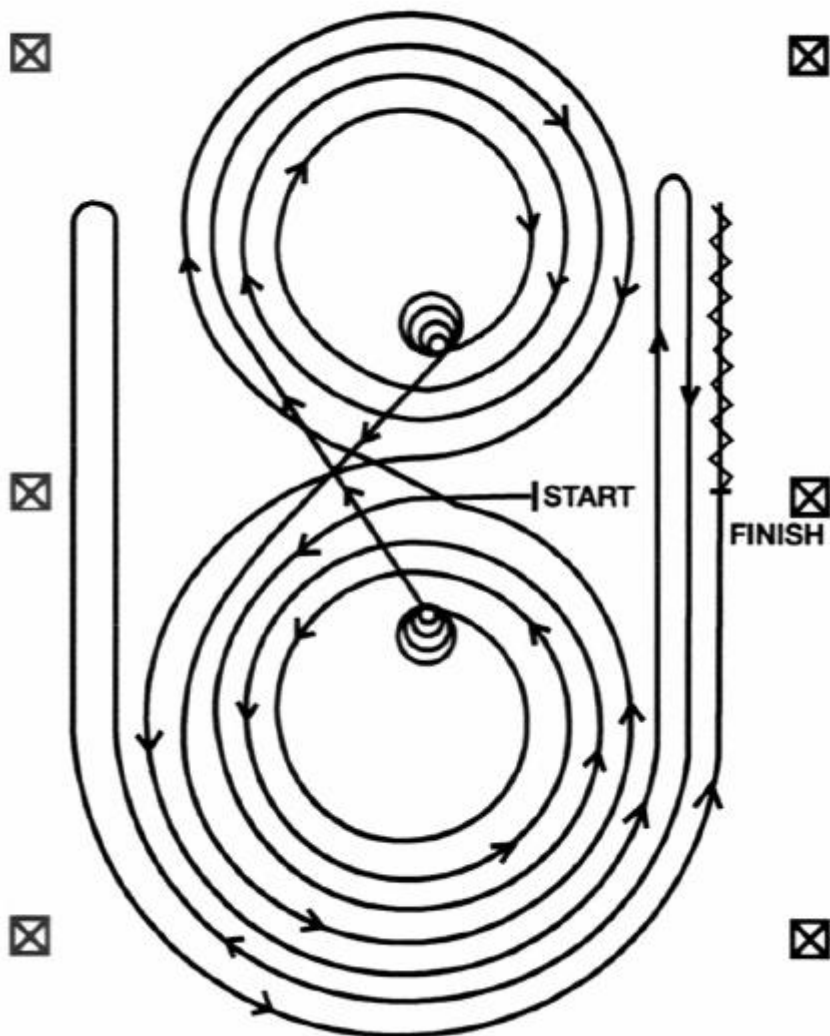


## **PATRÓN 5**

Comenzar en el centro de la pista de cara a la valla izquierda

1. Salir a mano izquierda, completar 3 círculos a la izquierda; los primeros 2 grandes y rápidos; el tercero pequeño y lento. Parar en el centro de la pista. Pausar
2. Completar 4 spins a la izquierda. Pausar.
3. Salir a la mano derecha, completar tres círculos a la derecha; los primeros 2 grandes y rápidos; el tercero pequeño y lento. Parar en el centro de la pista. Pausar.
4. Completar 4 spins a la derecha. Pausar.
5. Salir a la mano izquierda, realizar un círculo grande y rápido a la izquierda, cambiar de mano en el centro de la pista y realizar un círculo grande y rápido a la derecha, cambiar de mano en el centro de la pista (figura de 8).
6. Continuar haciendo un círculo a la izquierda pero no cerrar el círculo. Continuar en línea recta por el lado derecho de la pista, pasar la marca central de la misma y realizar un rollback a la derecha a una distancia mínima de 6 metros de la valla lateral. Sin pausa.
7. Subir por la pista en línea recta para volver a realizar un círculo al lado contrario pero no cerrar el círculo. Continuar en línea recta por el lado izquierdo de la pista, pasar la marca central de la misma y realizar un rollback a la izquierda a una distancia mínima de 6 metros de la valla lateral. Sin pausa.
8. Continuar por la pista en línea recta para volver a realizar un círculo al lado contrario pero no cerrar el círculo. Seguir en línea recta hasta pasar la marca central de la pista y realizar un sliding stop a una distancia mínima de 6 metros de la valla lateral. Hacer back up al menos 3 metros. Pausar para demostrar la finalización del patrón. Comprobación de equipamiento.

# PATRÓN 5

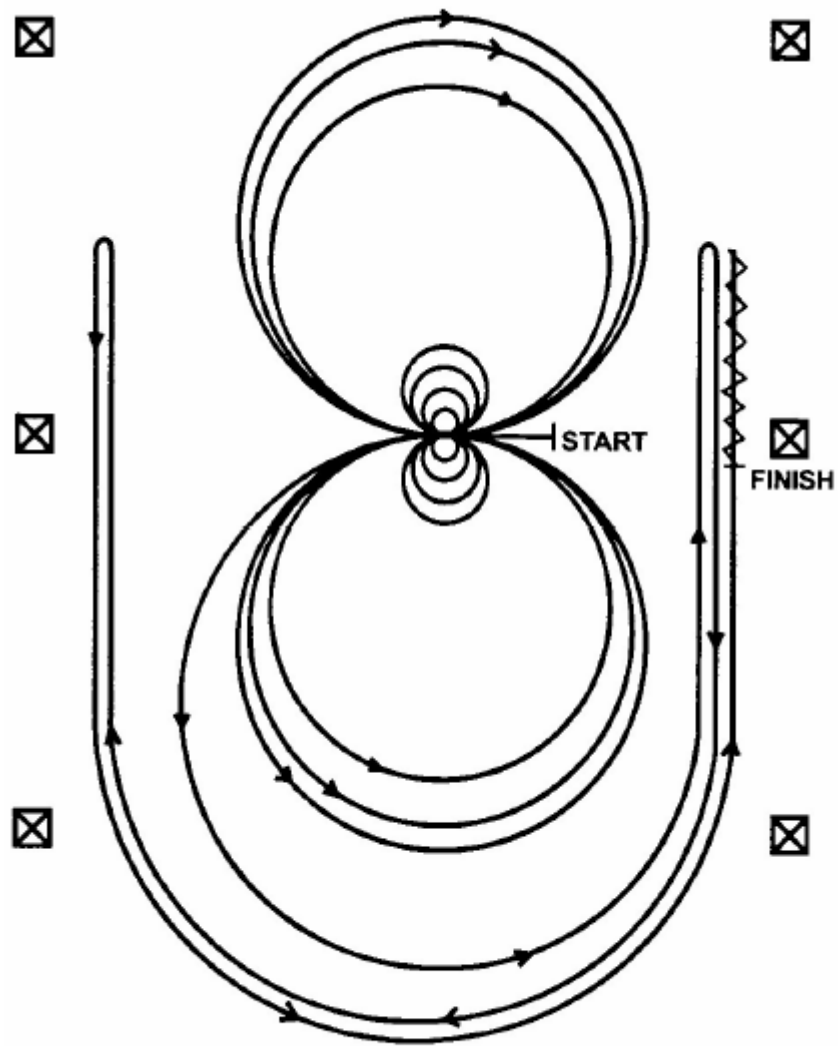


## **PATRÓN 6**

Comenzar en el centro de la pista de cara a la valla izquierda.

1. Completar 4 spins a la derecha. Pausar
2. Completar 4 spins a la izquierda. Pausar
3. Salir a la mano izquierda, completar 3 círculos a la izquierda; los dos primeros grandes y rápidos; el tercero pequeño y lento. Cambiar de mano en el centro de la pista
4. Completar 3 círculos a la derecha; los dos primeros grandes y rápidos; el tercero pequeño y lento. Cambiar de mano en el centro de la pista.
5. Continuar haciendo un círculo grande y rápido a la izquierda pero no cerrar el círculo. Continuar en línea recta por el lado derecho de la pista, pasar la marca central de la misma y realizar un rollback a la derecha a una distancia mínima de 6 metros de la valla lateral. Sin pausa
6. Subir por la pista en línea recta para volver a realizar un círculo al lado contrario pero no cerrar el círculo. Continuar en línea recta por el lado izquierdo de la pista, pasar la marca central de la misma y realizar un rollback a la izquierda a una distancia mínima de 6 metros de la valla lateral. Sin pausa.
7. Continuar por la pista en línea recta para volver a realizar un círculo al lado contrario pero no cerrar el círculo. Seguir en línea recta por el lado derecho hasta pasar la marca central de la pista y realizar un sliding stop a una distancia mínima de 6 metros de la valla lateral. Hacer back up al menos 3 metros. Pausar para demostrar la finalización del patrón. Comprobación de equipamiento.

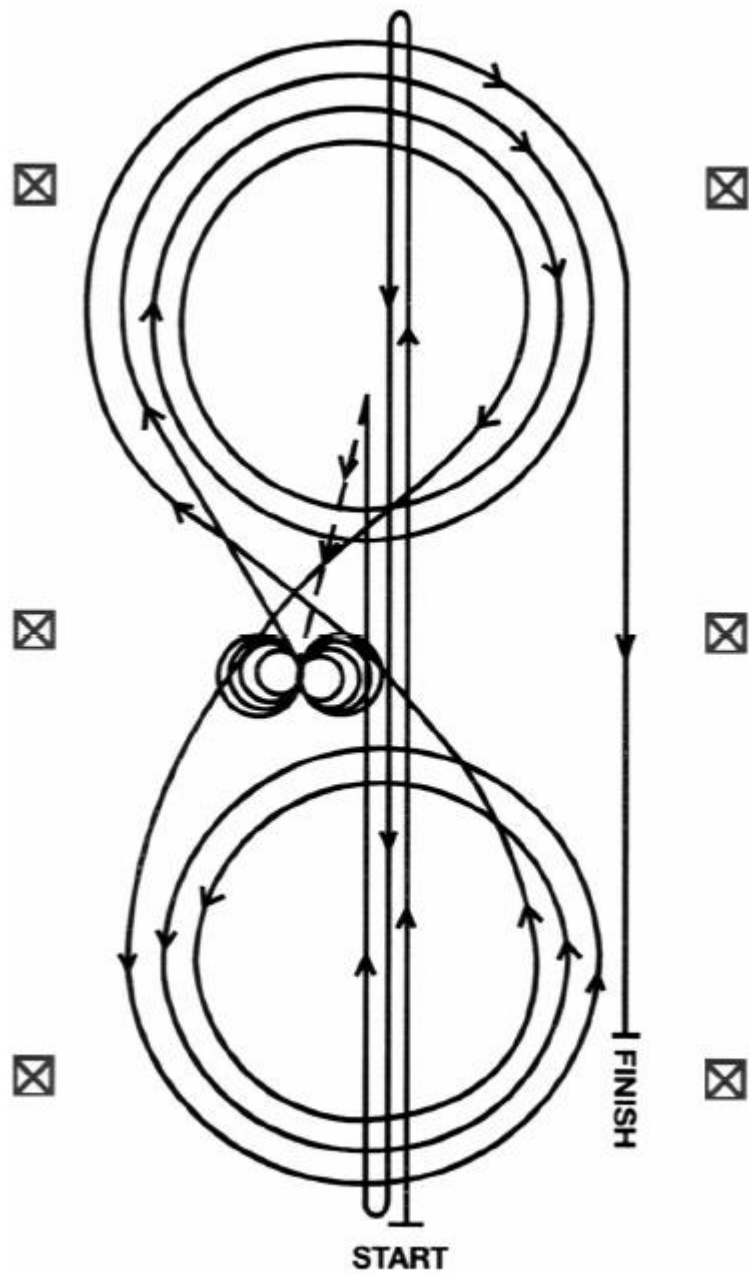
PATRÓN 6



## **PATRÓN 7**

1. Salir a galope hacia el fondo de la pista, pasar la última marca y realizar un rollback a la izquierda. Sin pausa.
2. Galopar hacia el lado opuesto de la pista, pasar la última marca y realizar un rollback a la derecha. Sin pausa.
3. Continuar hasta pasar la marca central de la pista y realizar un sliding stop. Hacer back up hasta el centro de la pista o al menos 3 metros. Pausar.
4. Completar 4 spins a la derecha. Pausar.
5. Completar 4 y 1/4 spins a la izquierda de forma que el caballo quede mirando el lado izquierdo de la pista. Pausar.
6. Salir a la mano derecha, completar tres círculos a la derecha; los primeros 2 grandes y rápidos; el tercero pequeño y lento. Cambio de mano en el centro de la pista.
7. Completar tres círculos a la izquierda; los primeros 2 grandes y rápidos; el tercero pequeño y lento. Cambio de mano en el centro de la pista.
8. Continuar haciendo un círculo grande y rápido a la derecha pero no cerrar el círculo. Continuar en línea recta por el lado derecho de la pista, pasar la marca central de la misma y realizar un sliding stop a una distancia mínima de 6 metros de la valla lateral. Pausar para demostrar la finalización del patrón. Comprobación de equipamiento.

**PATRÓN 7**

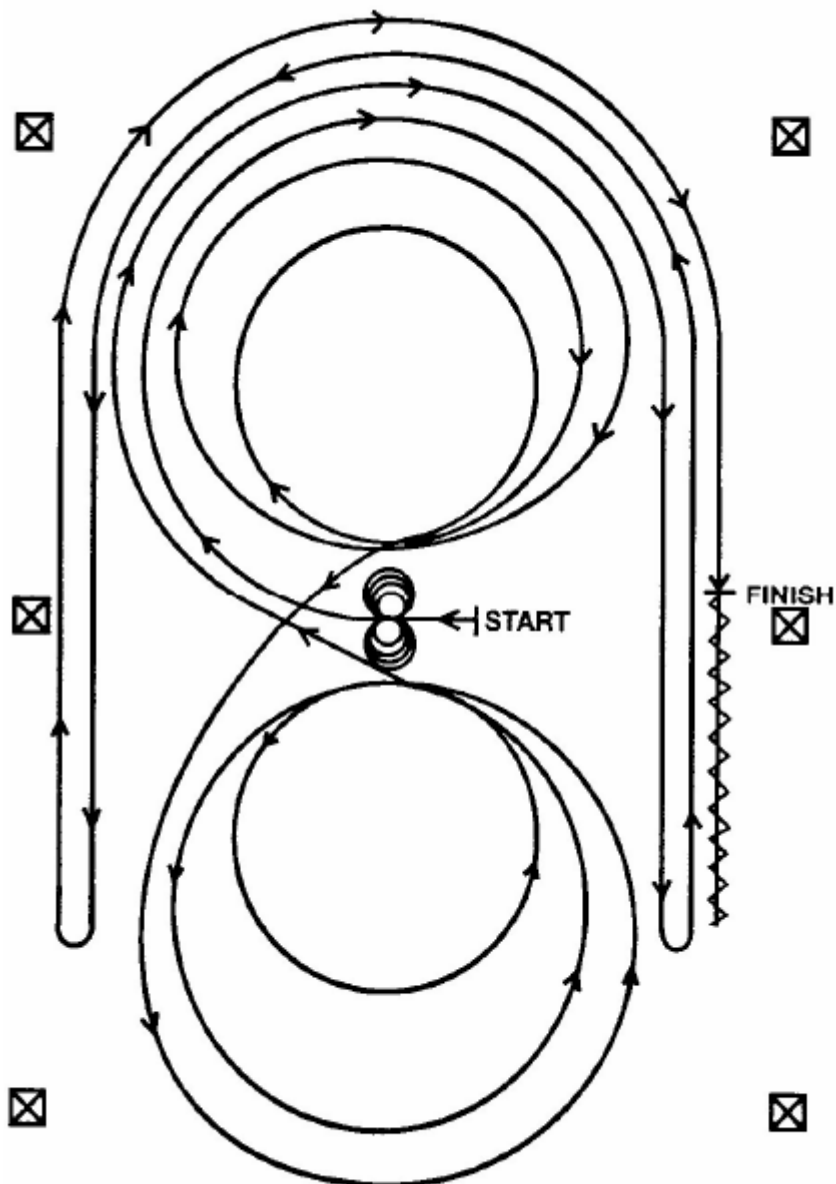


## **PATRÓN 8**

Comenzar en el centro de la pista de cara a la valla izquierda.

1. Completar 4 spins a la izquierda. Pausar
2. Completar 4 spins a la derecha. Pausar
3. Salir a la mano derecha, completar 3 círculos a la derecha; el primero grande y rápido; el segundo pequeño y lento; el tercero grande y rápido. Cambiar de mano en el centro de la pista
4. Completar 3 círculos a la izquierda; el primero grande y rápido; el segundo pequeño y lento; el tercero grande y rápido. Cambiar de mano en el centro de la pista.
5. Continuar haciendo un círculo grande y rápido a la derecha pero no cerrar el círculo. Continuar en línea recta por el lado derecho de la pista, pasar la marca central de la misma y realizar un rollback a la izquierda a una distancia mínima de 6 metros de la valla lateral. Sin pausa
6. Subir por la pista en línea recta para volver a realizar un círculo al lado contrario pero no cerrar el círculo. Continuar en línea recta por el lado izquierdo de la pista, pasar la marca central de la misma y realizar un rollback a la derecha a una distancia mínima de 6 metros de la valla lateral. Sin pausa.
7. Continuar por la pista en línea recta para volver a realizar un círculo al lado contrario pero no cerrar el círculo. Seguir en línea recta por el lado derecho hasta pasar la marca central de la pista y realizar un sliding stop a una distancia mínima de 6 metros de la valla lateral. Hacer back up al menos 3 metros. Pausar para demostrar la finalización del patrón. Comprobación de equipamiento.

PATRÓN 8

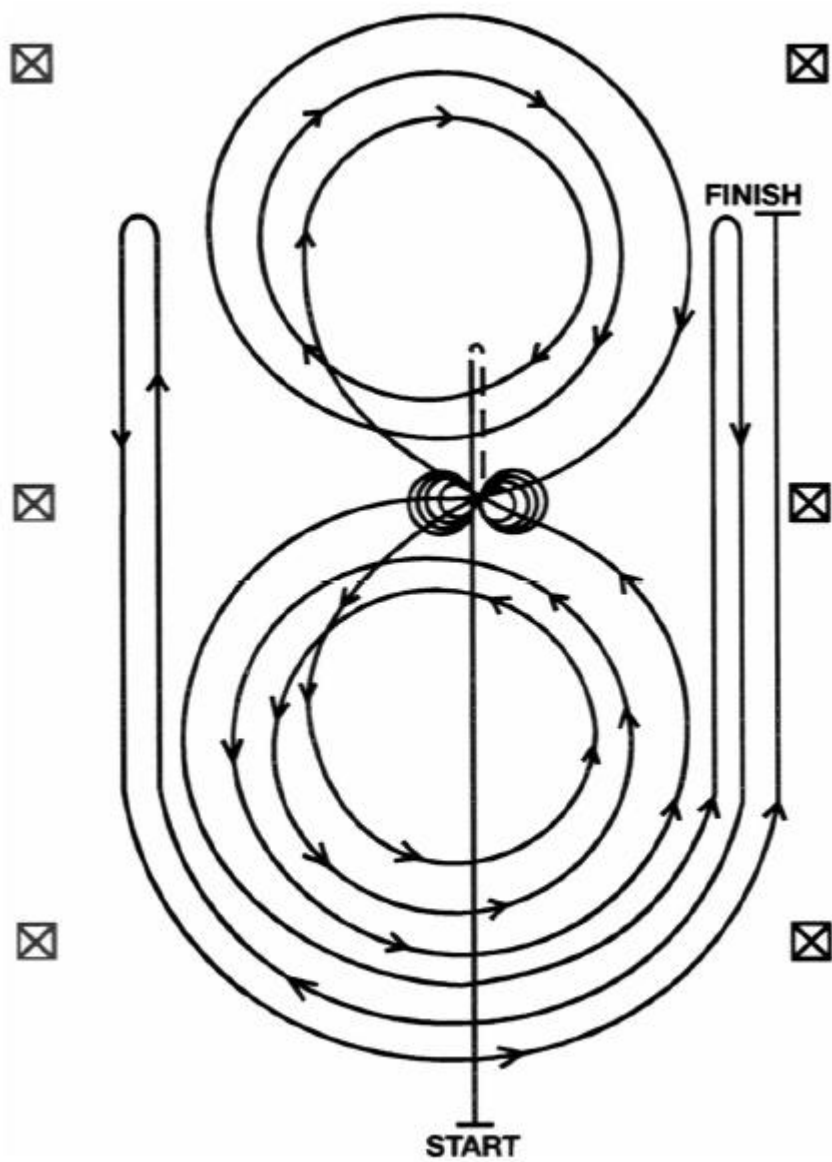




## **PATRÓN 9**

1. Salir a galope hasta pasar la marca central de la pista y realizar un sliding stop. Back up hasta el centro de la pista o al menos 3 metros. Pausar.
2. Completar 4 spins a la derecha. Pausar
3. Completar 4 y  $\frac{1}{4}$  spins a la izquierda, de tal modo que el caballo quede de cara a la valla izquierda. Pausar.
4. Salir a la mano izquierda, completar tres círculos a la izquierda; el primero pequeño y lento; el segundo y tercero grandes y rápidos. Cambiar de mano en el centro de la pista.
5. Completar tres círculos a la derecha; el primero pequeño y lento; el segundo y tercero grandes y rápidos. Cambiar de mano en el centro de la pista.
6. Continuar haciendo un círculo grande y rápido a la izquierda pero no cerrar el círculo. Continuar en línea recta por el lado derecho de la pista, pasar la marca central de la misma y realizar un rollback a la derecha a una distancia mínima de 6 metros de la valla lateral. Sin pausa
7. Continuar haciendo un círculo grande y rápido al lado contrario pero no cerrar el círculo. Continuar en línea recta por el lado izquierdo de la pista, pasar la marca central de la misma y realizar un rollback a la izquierda a una distancia mínima de 6 metros de la valla lateral. Sin pausa.
8. Continuar por la pista en línea recta para volver a realizar un círculo al lado contrario pero no cerrar el círculo. Seguir en línea recta por el lado derecho hasta pasar la marca central de la pista y realizar un sliding stop a una distancia mínima de 6 metros de la valla lateral. Pausar para demostrar la finalización del patrón. Comprobación de equipamiento

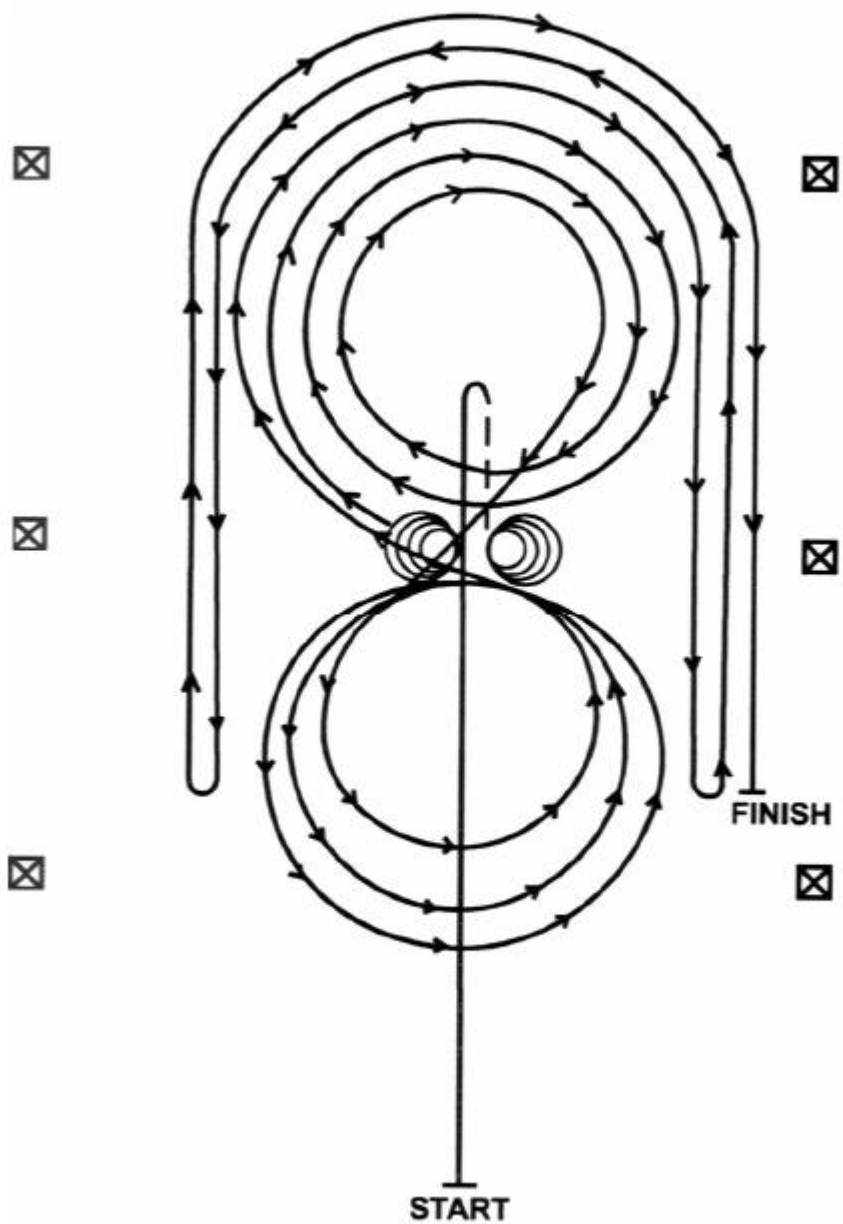
# PATRÓN 9



## **PATRÓN 10**

1. Salir a galope hasta pasar la marca central de la pista y realizar un sliding stop. Back up hasta el centro de la pista o al menos 3 metros. Pausar.
2. Completar 4 spins a la derecha. Pausar
3. Completar 4 y  $\frac{1}{4}$  spins a la izquierda, de tal modo que el caballo quede de cara a la valla izquierda. Pausar.
4. Salir a la mano derecha, completar tres círculos a la derecha; los primeros dos círculos grandes y rápidos; el tercero pequeño y lento. Cambio de pie en el centro de la pista.
5. Completar tres círculos a la izquierda; el primero pequeño y lento; los otros grandes y rápidos. Cambio de pie en el centro de la pista.
6. Continuar haciendo un círculo grande y rápido a la derecha pero no cerrar el círculo. Continuar en línea recta por el lado derecho de la pista, pasar la marca central de la misma y realizar un rollback a la izquierda a una distancia mínima de 6 metros de la valla lateral. Sin pausa
7. Continuar haciendo un círculo grande y rápido al lado contrario pero no cerrar el círculo. Continuar en línea recta por el lado izquierdo de la pista, pasar la marca central de la misma y realizar un rollback a la derecha a una distancia mínima de 6 metros de la valla lateral. Sin pausa.
8. Continuar por la pista en línea recta para volver a realizar un círculo al lado contrario pero no cerrar el círculo. Seguir en línea recta por el lado derecho hasta pasar la marca central de la pista y realizar un sliding stop a una distancia mínima de 6 metros de la valla lateral. Pausar para demostrar la finalización del patrón. Comprobación de equipamiento

# PATRÓN 10



## **PATRÓN 14**

(Para usarse en pruebas U13)

Los caballos deben ir al paso o trote al centro de la pista. Los caballos deben parar ir al paso o parar antes de comenzar el patrón. Comenzando en el centro de la pista y de cara a la valla izquierda.

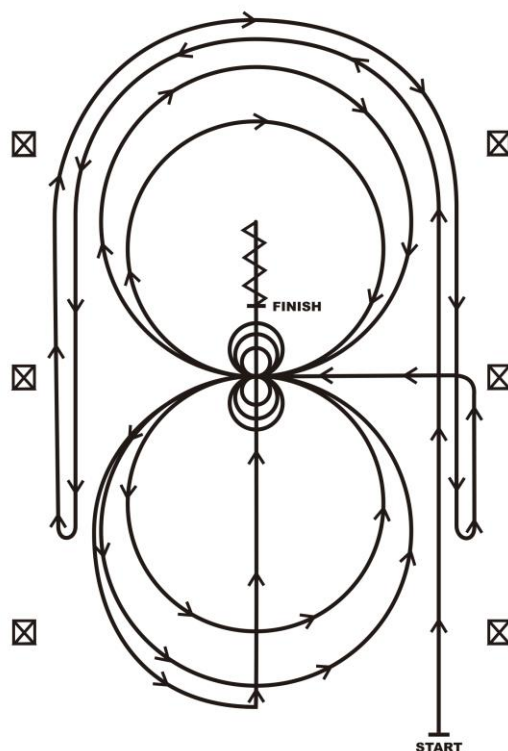
- 1.- Salir a mano izquierda, completar 2 círculos a la izquierda. Parar en el centro de la pista. Pausar.
- 2.- Completar 2 spins a la izquierda. Pausar.
- 3.- Salir a mano derecha, completar 2 círculos a la derecha. Parar en el centro de la pista. Pausar.
- 4.- Completar 2 spins a la derecha. Pausar.
- 5.- Salir a mano izquierda, ir alrededor del final de la pista, continuar en línea recta por el lado derecho de la pista, pasar la marca central, parar y roll back a la derecha.
- 6.- Continuar alrededor del final de la pista y seguir en línea recta por el lado izquierdo de la pista, pasar la marca central. Parar y back up

## PATRÓN 15

(Para usarse en pruebas U13)

- 1.- Salir en línea recta por el lado derecho de la pista, rodear el lado superior de la pista y seguir en línea recta por el lado izquierdo de la pista, pasar la marca central y hacer rollback a la derecha – no pausar.
- 2.- Continuar en línea recta por el lado izquierdo rodear el lado superior de la pista y seguir en línea recta por el lado derecho de la pista, pasar la marca central y hacer rollback a la izquierda – no pausar.
- 3.- Seguir por el lado derecho de la pista hasta la línea central, en ella el caballo debe estar a mano izquierda y completar 2 círculos a la izquierda, uno grande y rápido y uno pequeño y lento. Parar en el centro.
- 4.- Completar 3 spins a la izquierda. Pausar.
- 5.- Completar 2 círculos a la derecha, uno grande y rápido y uno pequeño y lento. Parar en el centro.
- 6.- Completar 3 spins a la derecha. Pausar.
- 7.- Comenzar un círculo grande a la izquierda sin cerrarlo. Continuar en línea recta en dirección al centro de la pista, pasar la marca central y hacer un sliding stop.
- 8.- Back up al menos 3 metros. Pausar para demostrar que se ha finalizado el patrón.

### Patrón 15



## **PATRÓN 1AA**

Los caballos deben ir al paso o trote al centro de la pista. Los caballos deben parar ir al paso o parar antes de comenzar el patrón. Comenzando en el centro de la pista y de cara a la valla izquierda.

- 1.- Salir a mano izquierda, completar 2 círculos a la izquierda, uno grande y uno pequeño. Parar en el centro de la arena. Pausar.
- 2.- Completar 2 spins a la izquierda. Pausar.
- 3.- Salir a mano derecha, completar 2 círculos a la derecha, uno grande y uno pequeño. Parar en el centro. Pausar.
- 4.- Completar 2 spins a la derecha. Pausar.
- 5.- Salir a mano izquierda, ir alrededor del final de la pista, continuar en línea recta por el lado derecho de la pista, pasar la marca central, parar y roll back a la derecha.
- 6.- Continuar alrededor del final de la pista, seguir en línea recta por el lado izquierdo de la pista, pasar la marca central, parar y roll back a la izquierda.
- 7.- Continuar alrededor del final de la pista y seguir en línea recta por el lado derecho de la pista, pasar la marca central. Parar y back up

Comprobación de equipamiento.

## **PATRÓN 1A**

Los caballos deben ir al paso o trote al centro de la pista. Los caballos deben parar ir al paso o parar antes de comenzar el patrón. Comenzando en el centro de la pista y de cara a la valla izquierda.

1.- Salir a mano izquierda, completar 3 círculos a la izquierda: los 2 primeros grandes y rápidos, el tercero pequeño y lento. Parar en el centro de la arena. Pausar.

2.- Completar 4 spins a la izquierda. Pausar.

3.- Salir a mano derecha, completar 3 círculos a la derecha: los 2 primeros grandes y rápidos, el tercero pequeño y lento. Parar en el centro de la arena. Pausar.

4.- Completar 4 spins a la derecha. Pausar.

5.- Salir a mano izquierda, ir alrededor del final de la pista, continuar en línea recta por el lado derecho de la pista, pasar la marca central, parar y roll back a la derecha.

6.- Continuar alrededor del final de la pista, seguir en línea recta por el lado izquierdo de la pista, pasar la marca central, parar y roll back a la izquierda.

7.- Continuar alrededor del final de la pista y seguir en línea recta por el lado derecho de la pista, pasar la marca central. Parar y back up.

Comprobación de equipamiento.



## **Artículo 325 Reining Estilo Libre (Freestyle)**

- 325.1 Las maniobras del reining tienen su origen en los movimientos que un caballo que trabajaba con vacas o toros debe realizar para llevar a cabo su trabajo, y se ha refinado hasta los más altos niveles de competición existente en el momento. El reining estilo libre no sólo ofrece la oportunidad de utilizar estas maniobras de forma creativa, sino también de ampliarlas con música y coreografía adaptadas a la misma. Se anima a los competidores a utilizar la música para mostrar la habilidad atlética del caballo, de forma atractiva para el público. La música es obligatoria en el estilo libre.
- 325.2 Se aplicarán las normas de Reining de la FEI para estilo libre además de las siguientes:
- 325.3 Las maniobras requeridas se definen de la siguiente manera:
- 325.3.1. Un mínimo de 4 spins consecutivos a la derecha.
  - 325.3.2. Un mínimo de 4 spins consecutivos a la izquierda.
  - 325.3.3. Un mínimo de 3 paradas.
  - 325.3.4. Un mínimo de 1 cambio de mano en el centro a galope de derecha a izquierda.
  - 325.3.5. Un mínimo de 1 cambio de mano en el centro a galope de izquierda a derecha.
- 325.4 Los caballos serán juzgados montados a horcajadas.
- 325.5 Los jinetes podrán utilizar ambas manos (así como sólo una o ninguna) y cualquier embocadura aprobada por la FEI, así como filete partido sencillo, o bosal (hackamore no mecánico) (el filete partido y el bosal sólo están permitidos en estilo libre). Los filetes deben ser según lo descrito en equipamiento. Se puede usar un bosal en lugar de filete que será flexibles de cuero crudo (rawhide), cuero o cuerda, trenzados, cuyo cuerpo interior puede ser de cuero crudo o cable flexible con un diámetro máximo de 2 cm. en su lateral. No se permitirá ningún material rígido bajo la quijada o sobre la nariz que esté conectado con el bosal. Los bosales de pelo de caballo están prohibidos
- 325.6 No completar las maniobras requeridas o no terminar la ejecución del ejercicio en el tiempo límite, conllevará puntuación 0.
- 325.7 Maniobras adicionales como rollbacks, paso atrás, variaciones de velocidad y otras maniobras aparte de las del reining tales como paso lateral son adecuadas en el estilo libre, y serán puntuadas apropiadamente. Las repeticiones adicionales de las maniobras requeridas se permiten, pero sólo añadirán o disminuirán las maniobras requeridas ya puntuadas, y no como puntuación adicional.

- 325.8 El tiempo máximo es de 3 y 1/2 minutos, incluyendo la introducción. El tiempo se puede empezar a contar al comienzo de la música o al principio de la introducción (lo que se realice con anterioridad) y debe acabar con la música.
- 325.9 Están permitidos los disfraces, pero no son obligatorios. Debe enfatizarse el realizar las maniobras de reining al ritmo de la música.
- 325.10. Está permitido atrezo, que no dificulte la visión del caballo a los jueces. El uso de complementos o atrezo no se añadirá a la nota.

### **Artículo 326 Puntuación del Estilo Libre.**

- 326.1 Las maniobras obligatorias en el estilo libre tendrán una puntuación basada en el merito técnico valorado por los jueces técnicos utilizando hojas de puntuación específicamente designadas para el estilo libre, Las maniobras de transición y otros movimientos no especificados como maniobras de reining serán evaluadas y puntuadas utilizando una casilla específica que contará como una sola nota de maniobra. Si se utiliza un juez con sensibilidad artística, deben usar la hoja de puntuación de estilo libre y se les anima a incluir comentarios acerca de la actuación .En los concursos donde no existe Juez artístico, los Jueces Técnicos darán una nota de impresión artística utilizando como evaluación de -2 a +2 puntos.
- 326.2 Juez de Empate. Un juez (que no sea el juez de impresión artística), se designará como Juez de Empate con anterioridad al comienzo de la categoría de estilo libre. Si sucede un empate (o el concurso sólo tiene un juez), las puntuaciones técnicas prevalecerán para romper el empate. En caso de que continúe el empate, los jinetes empatados serán considerados co-campeones.
- 326.3 La validación de las maniobras obligatorias es responsabilidad de los jueces. Será necesario al menos un secretario para ayudar a verificar las maniobras obligatorias de cada caballo según hayan completado el patrón
- 326.4 Pueden usarse preliminares a discreción de la dirección del concurso y se deberán utilizar patrones del art. 315. Los preliminares podrán ser ejecutados sin música o vestuario, pero se debe permitir el uso de una o las dos manos. El énfasis en el diseño de cualquier preliminar debe estar en la calidad de la ejecución.
- 326.5 El Medidor de Aplauso o los jueces de Impresión Artística, no deben representar más del 20% de la nota combinada, y sólo debe ser usada en conjunto con un mínimo de dos jueces calificados. Cuando se utiliza en la puntuación, deben aplicarse las siguientes formulas para sopesar adecuadamente las puntuaciones con los porcentajes arriba señalados y que se produzca una puntuación comparable con la de tres jueces

Puntuación de Juez 1, debe multiplicarse por 1.2.

Puntuación de Juez 2, debe multiplicarse por 1.2.

Puntuación del Medidor de aplausos debe multiplicarse por 0.6. Las tres notas se sumarán para determinar la puntuación final clasificatoria.

326.6 El CO se reserva el derecho de considerar inapropiado u ofensivo para el espíritu o naturaleza de la competición la utilización de determinadas músicas o trajes. El CO también puede determinar el uso de iluminación especial.

## **CAPÍTULO VIII PREMIOS**

### **Artículo 327 Premios**

Se atenderá a lo dispuesto en los Artículos 123, 124 y 125 del RG.

### **Artículo 328.- Entrega de premios.**

328.1. - La participación en la Ceremonia de Entrega de Premios de los clasificados es obligatoria. La no asistencia conllevará la pérdida de la clasificación (trofeo, premio en metálico o en especie) y podrá ser sancionado de acuerdo con el R.D.

328.2. - Los jinetes que sean nombrados para participar en la Ceremonia deberán presentarse en la pista sin demora y montados a caballo si así lo solicita la organización, preferentemente en aquel con el que obtuvieron el correspondiente premio. La vestimenta, equipo y arneses tienen que ser los mismos que para la competición.